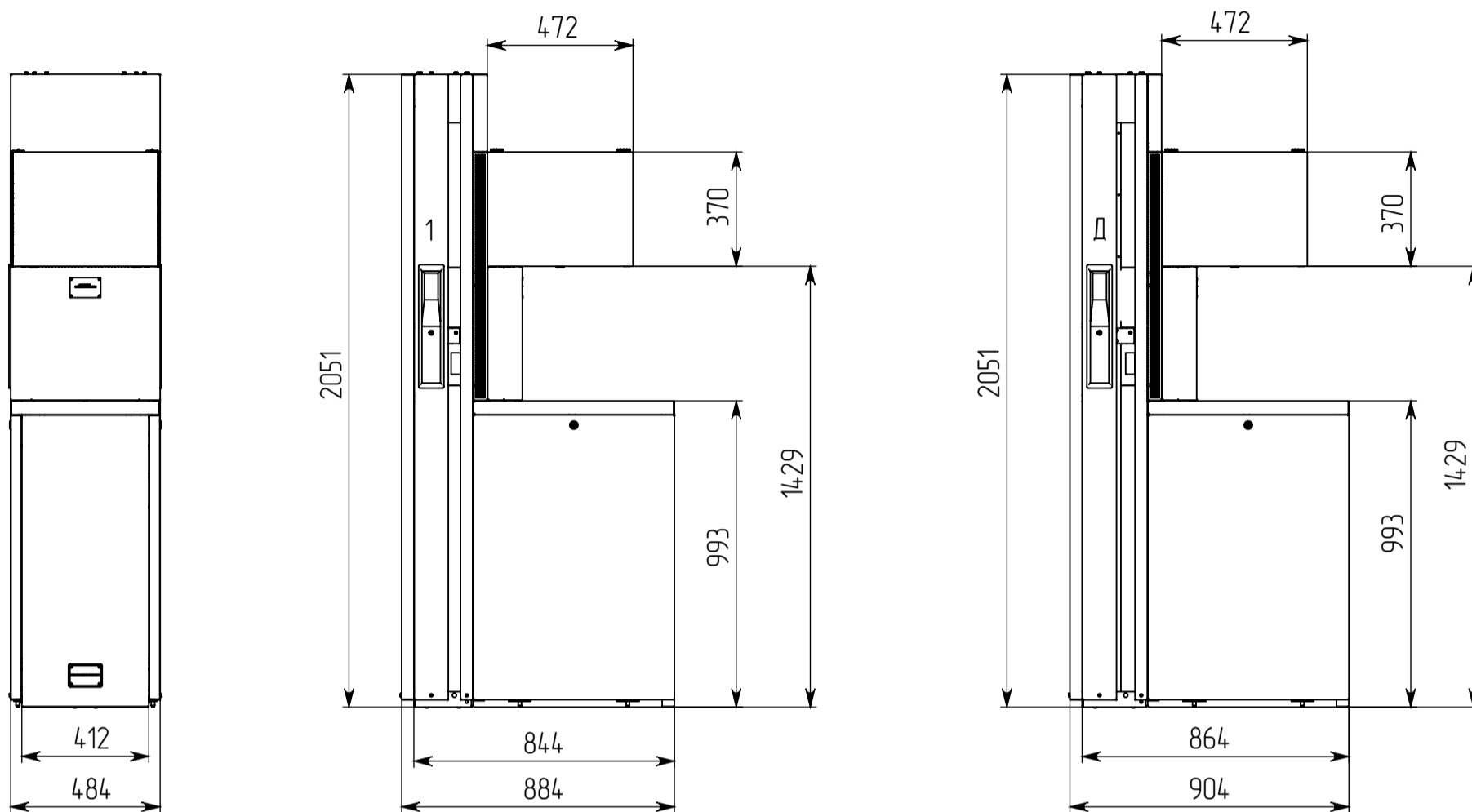


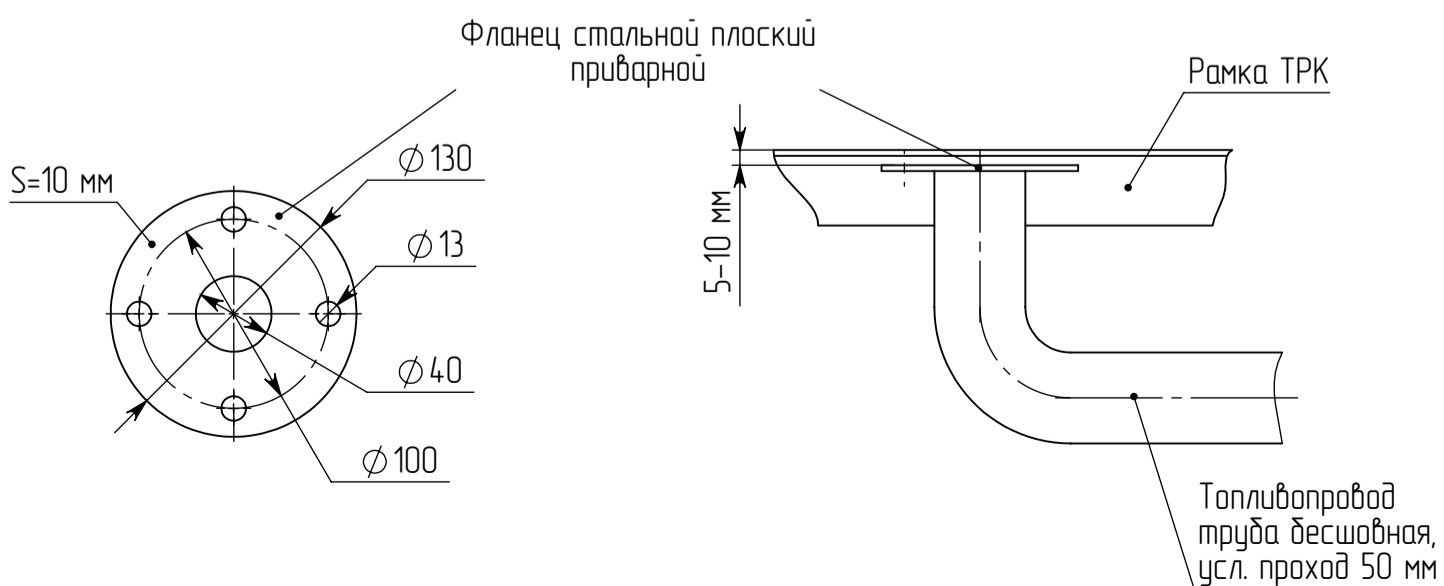
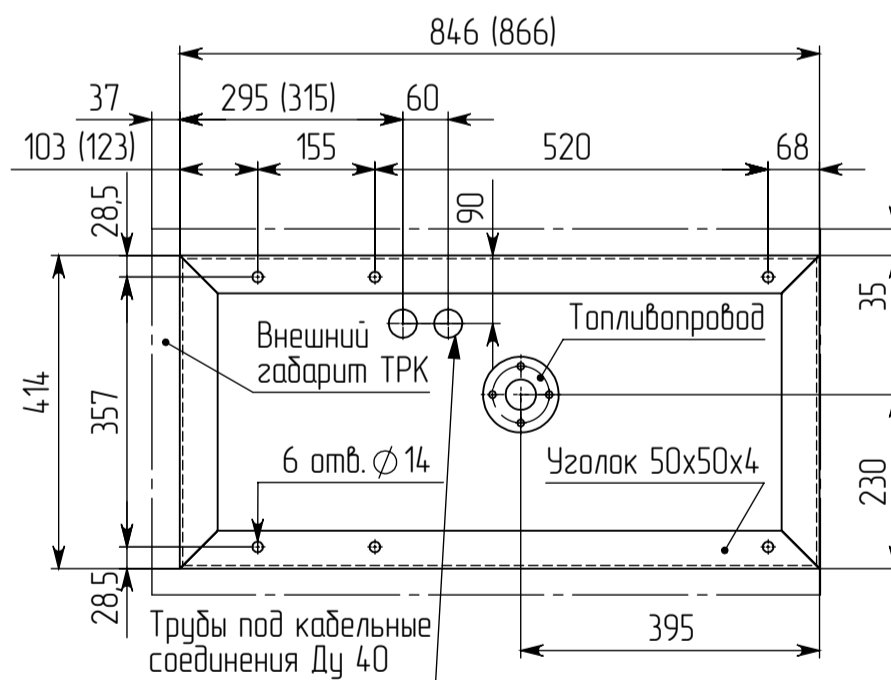


Колонка топливораздаточная серии ПКД модификация 1.2.2.ВСХ

Дизель (шланг ϕ 25 мм)



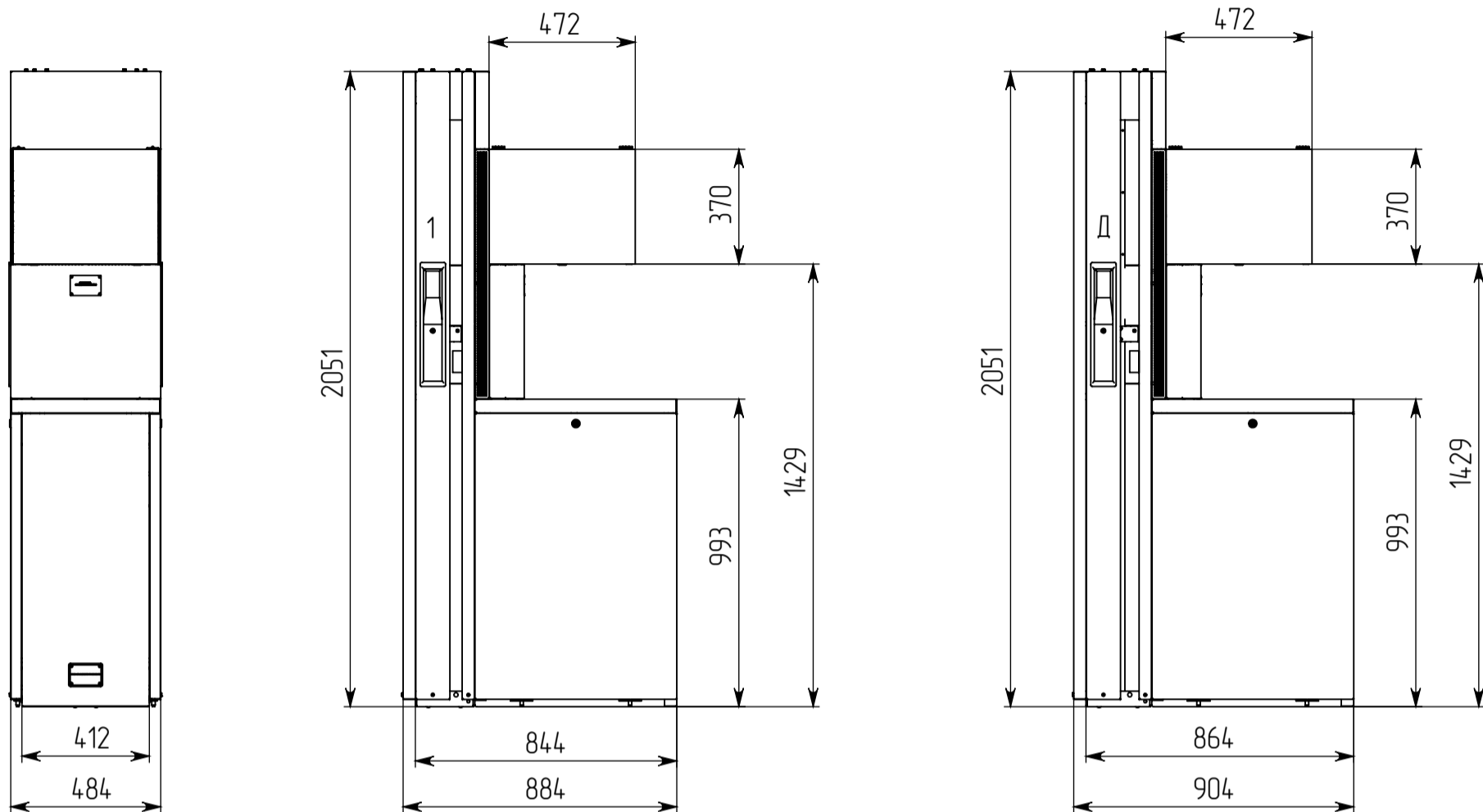
Посадочные и присоединительные размеры
размеры в скобках указаны для дизеля



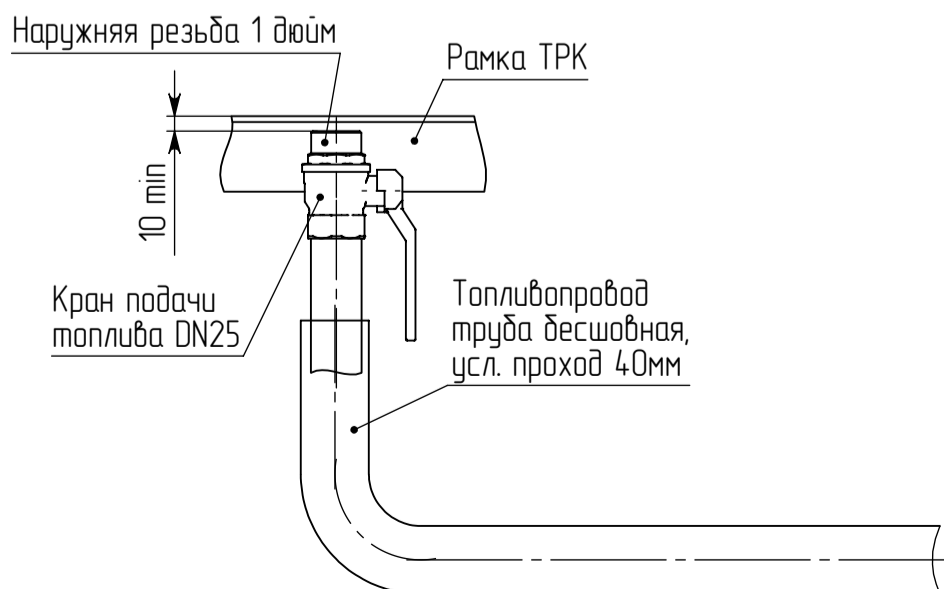
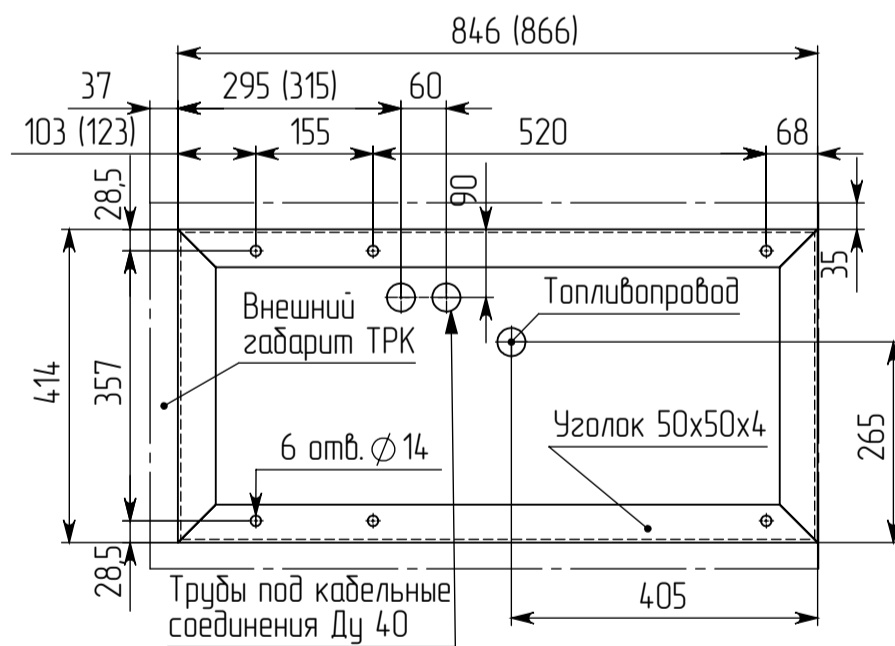


Колонка топливораздаточная серии ПКД модификация 1.2.2.НСХ

Дизель (шланг ϕ 25 мм)

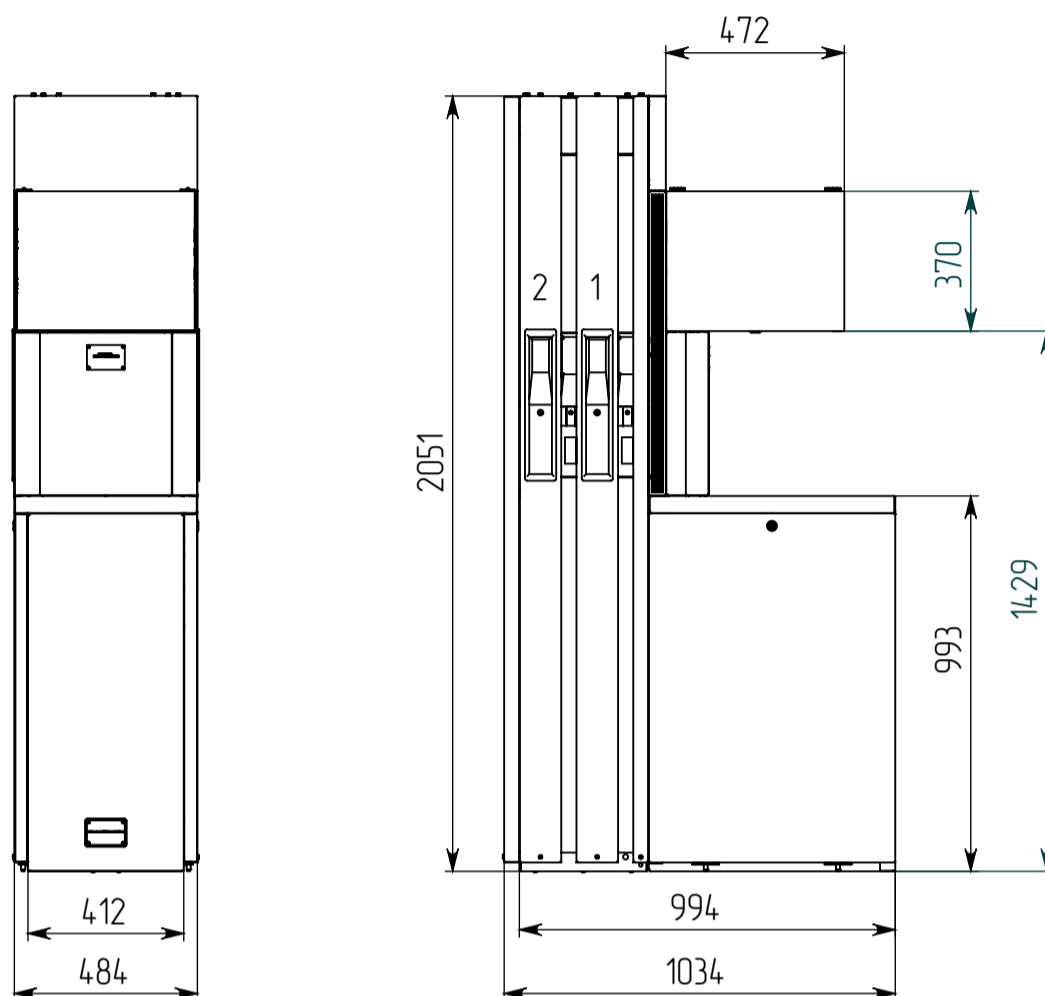


Посадочные и присоединительные размеры
размеры в скобках указаны для дизеля

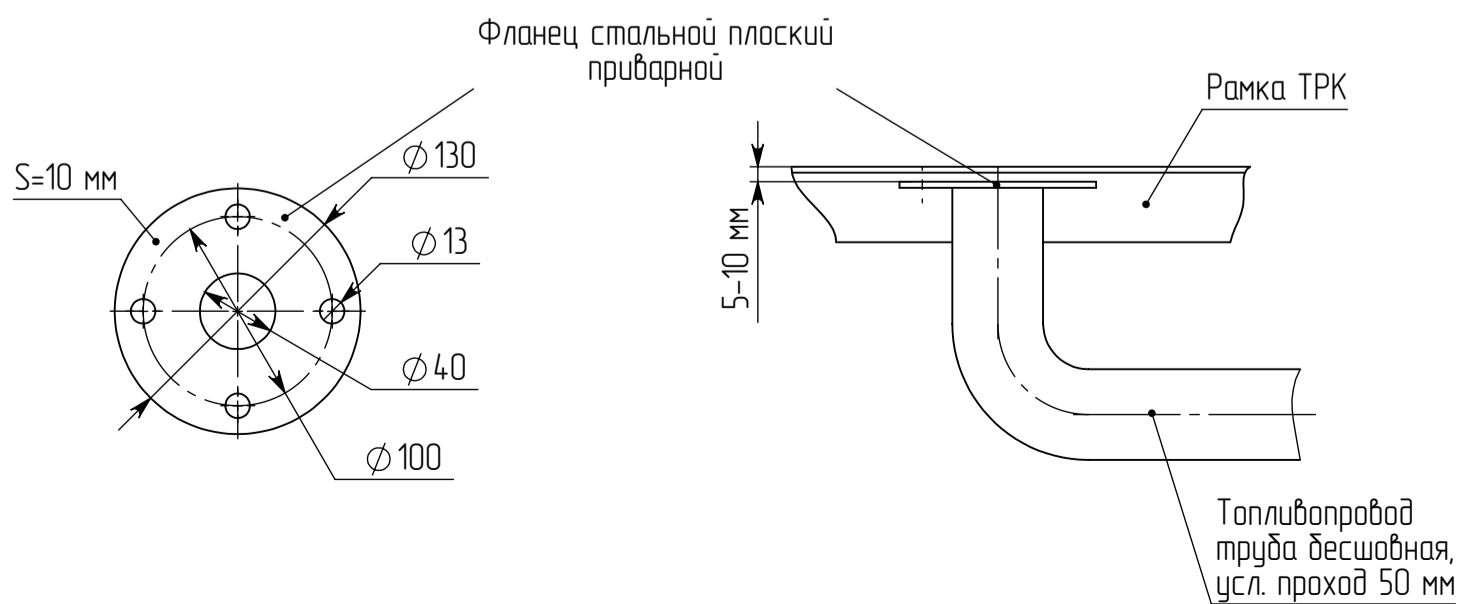
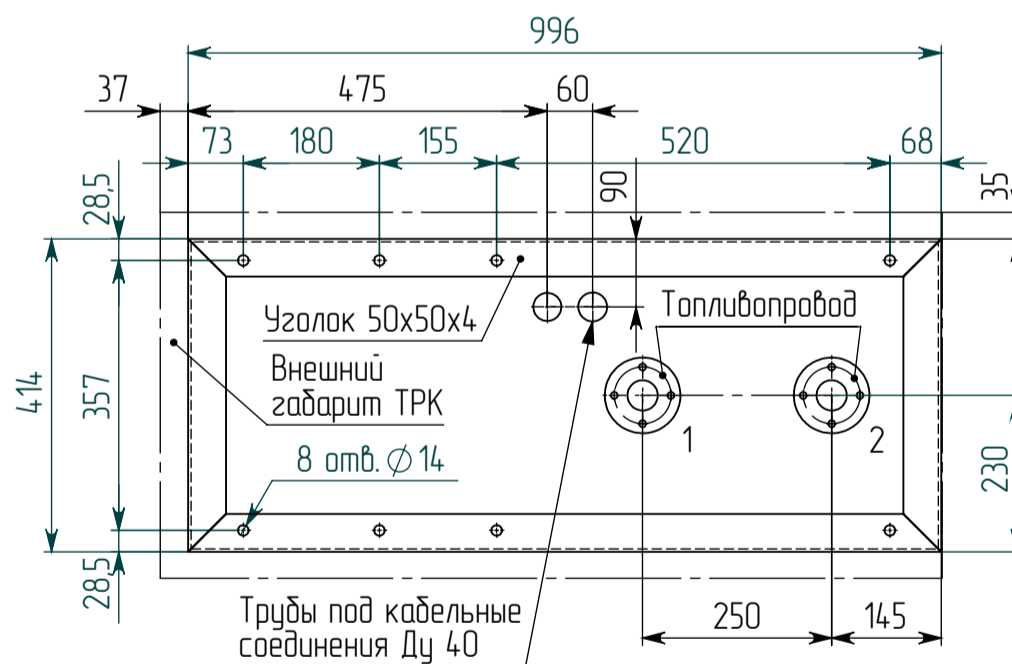




Колонка топливораздаточная серии ПКД модификация 2.4.2.ВСХ

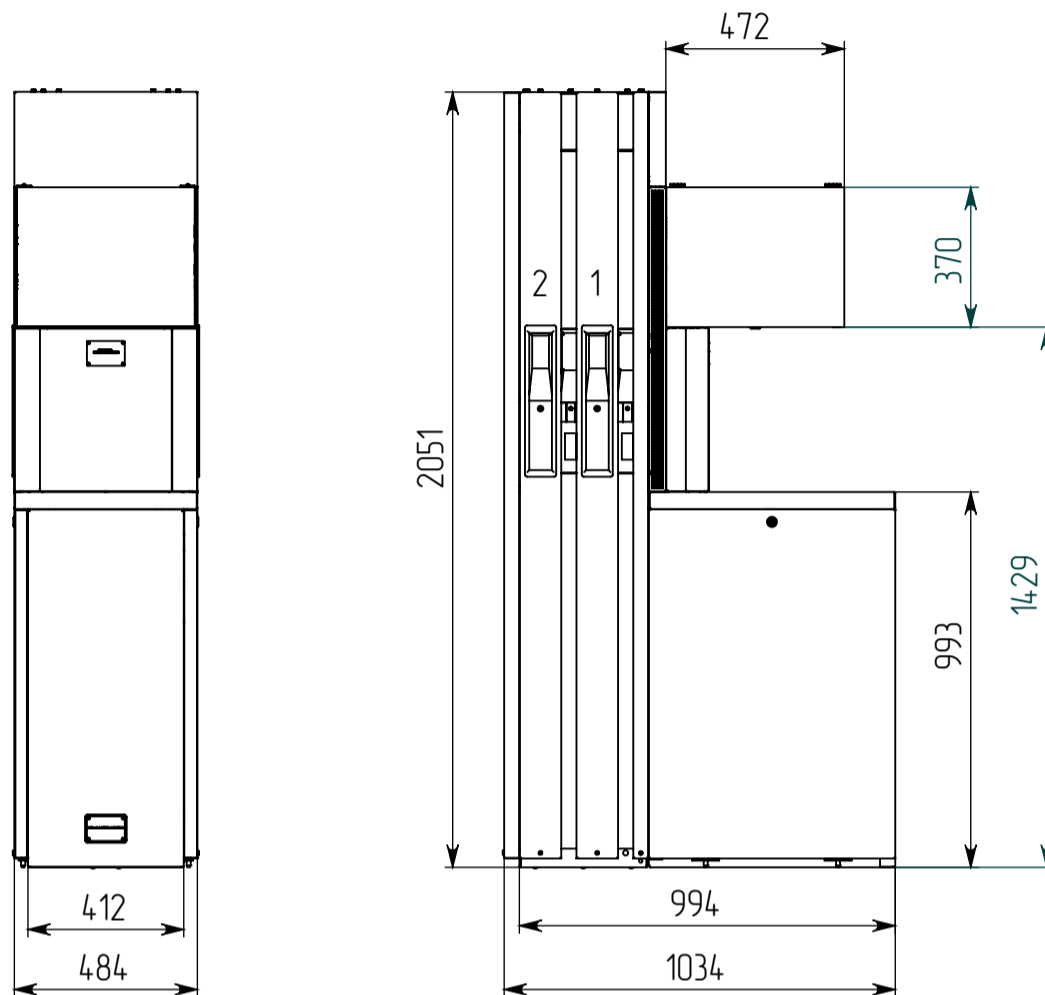


Посадочные и присоединительные размеры

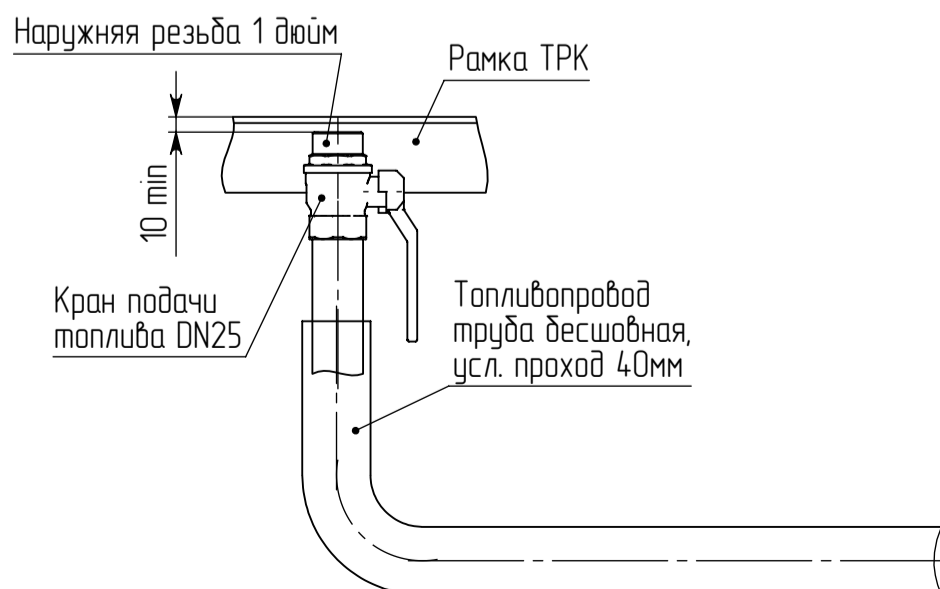
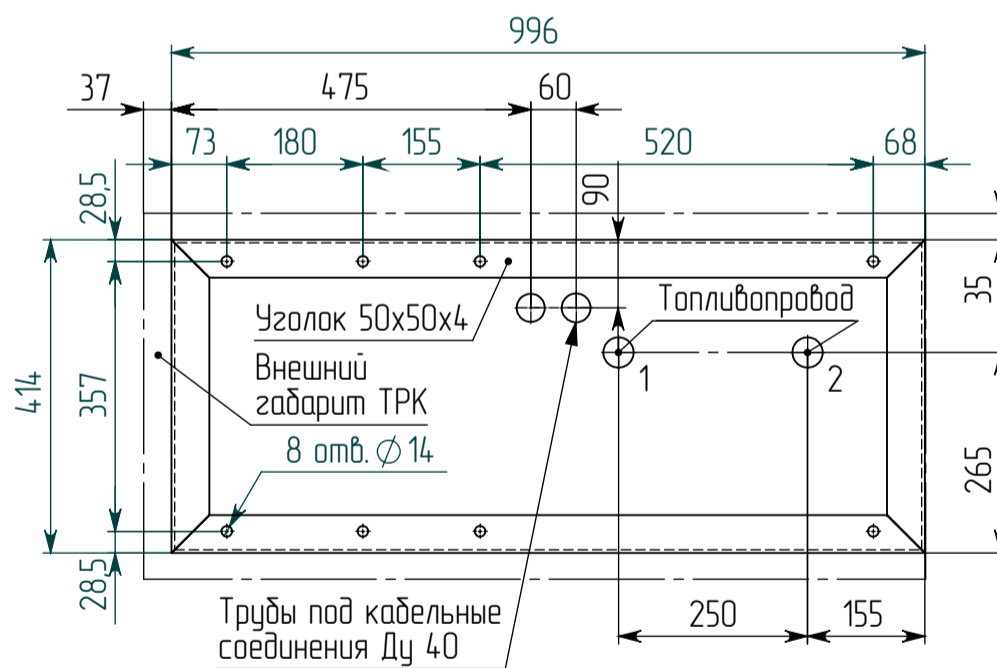




Колонка топливораздаточная серии ПКД модификация 2.4.2.НСХ

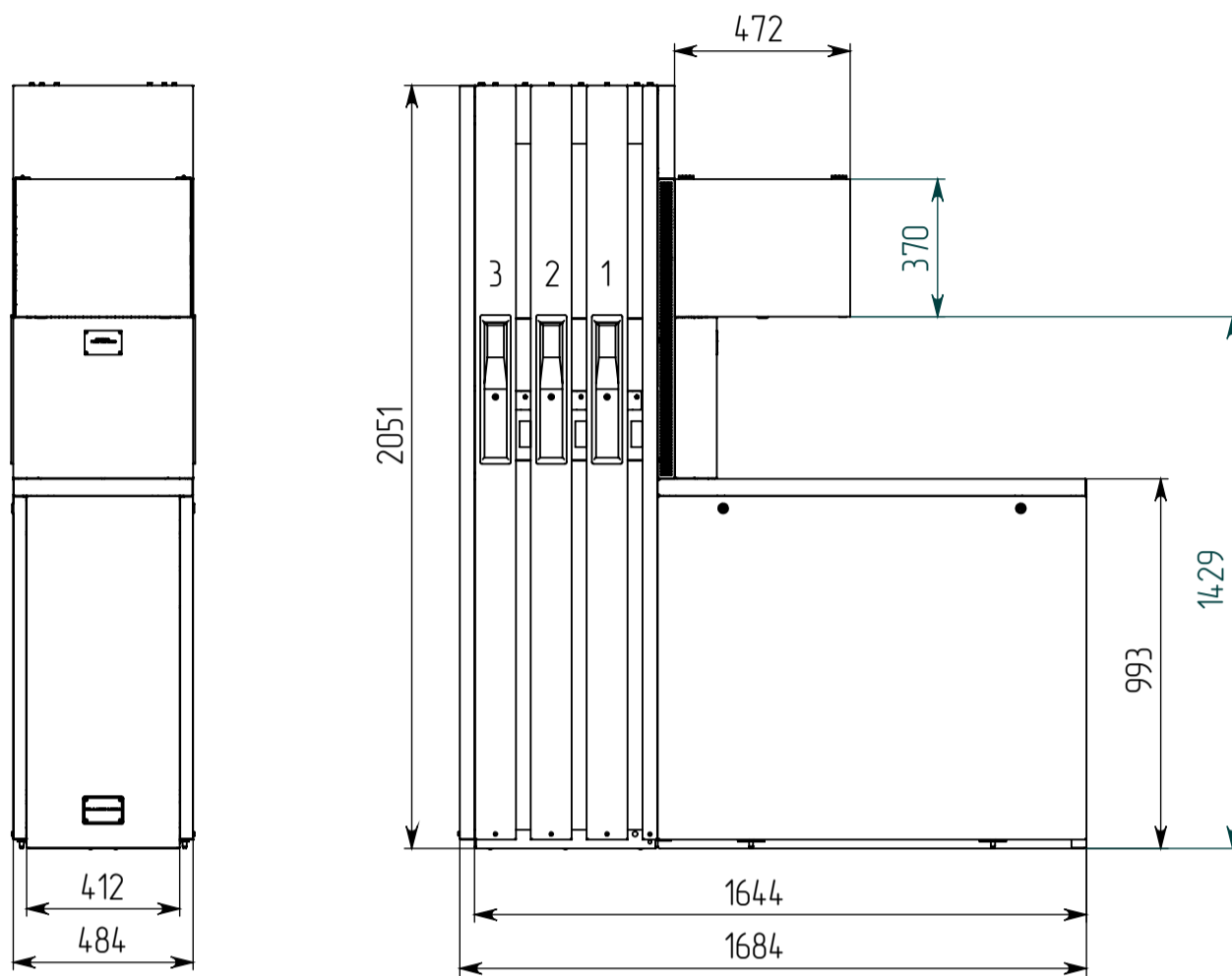


Посадочные и присоединительные размеры

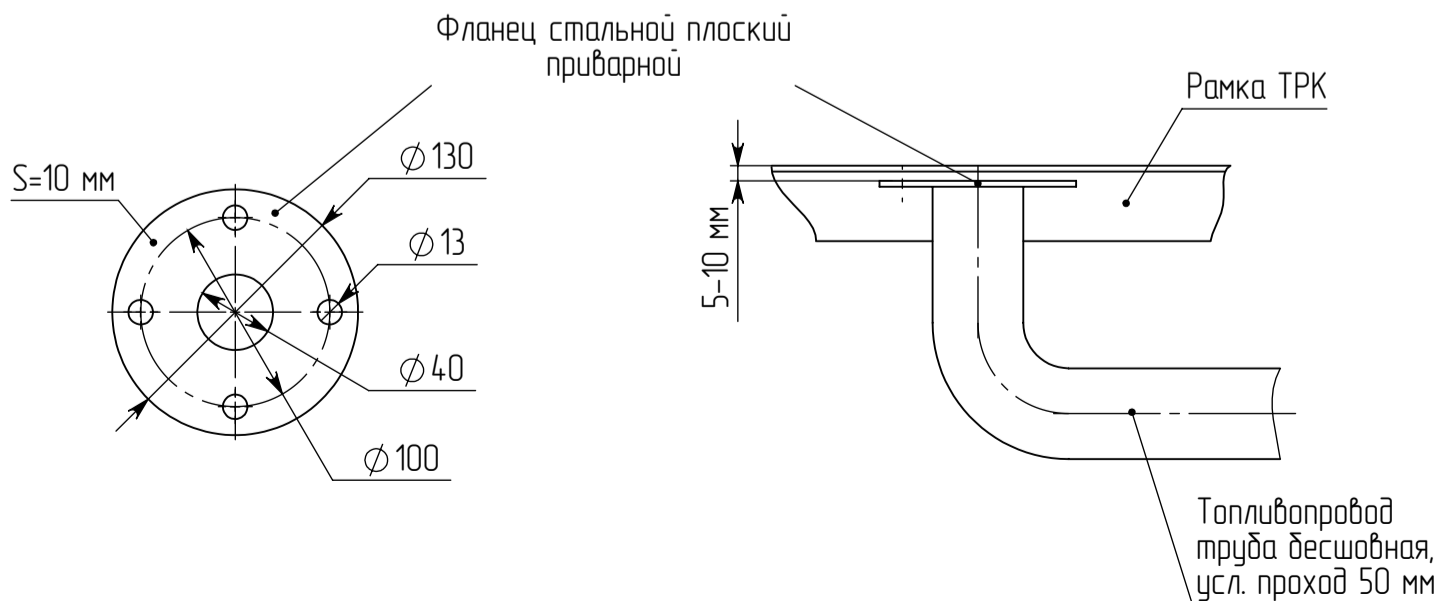
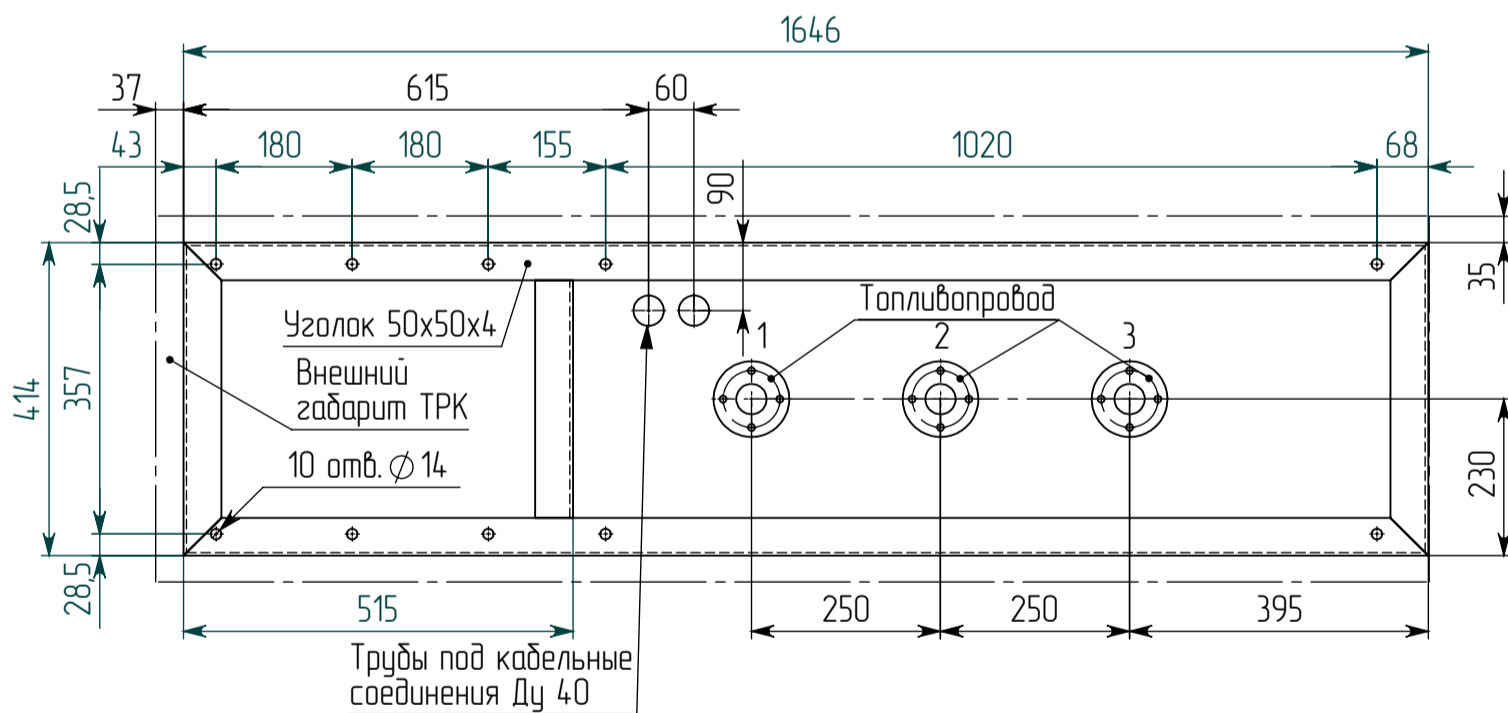




Колонка топливораздаточная серии ПКД модификация 3.6.2.ВСХ

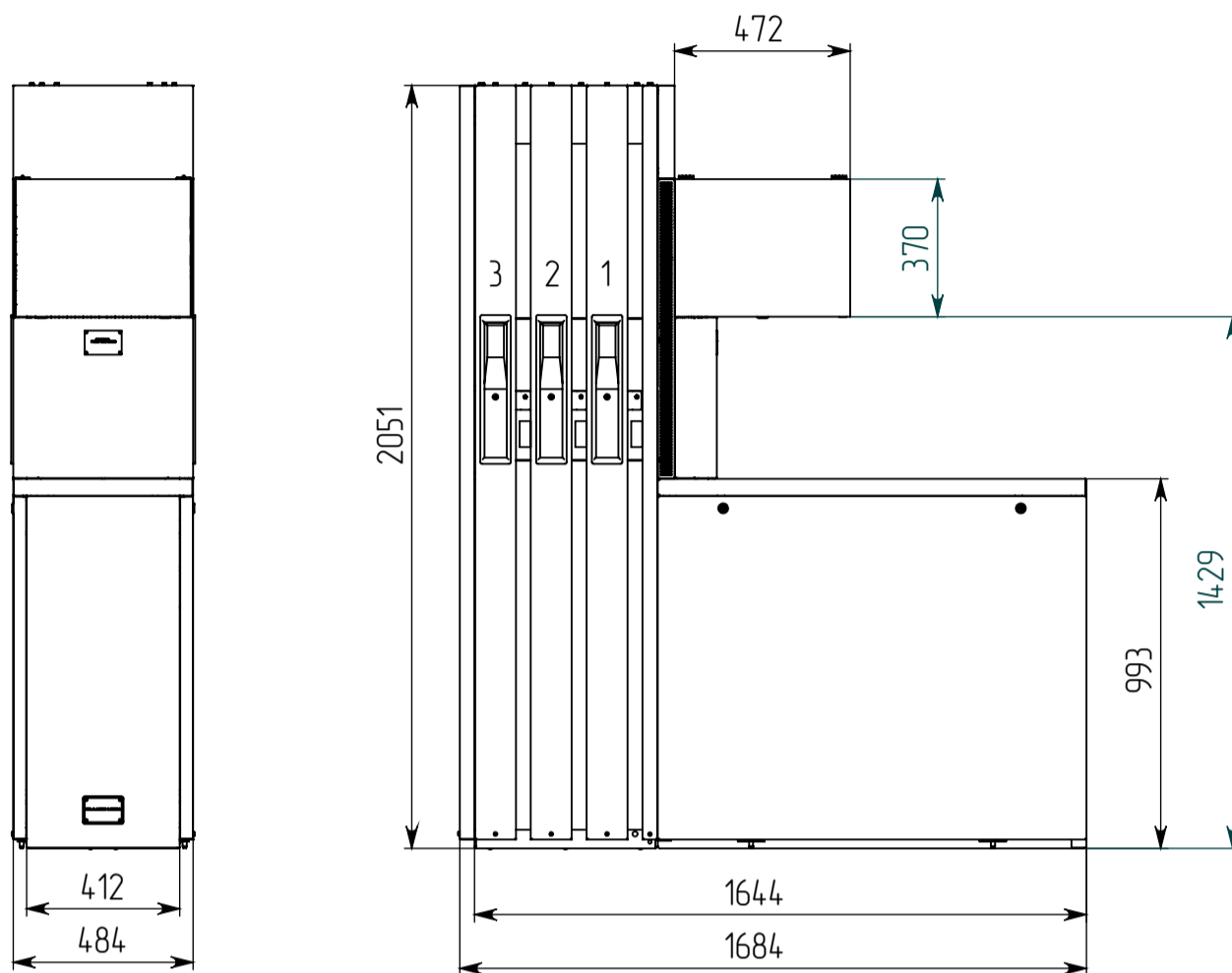


Посадочные и присоединительные размеры

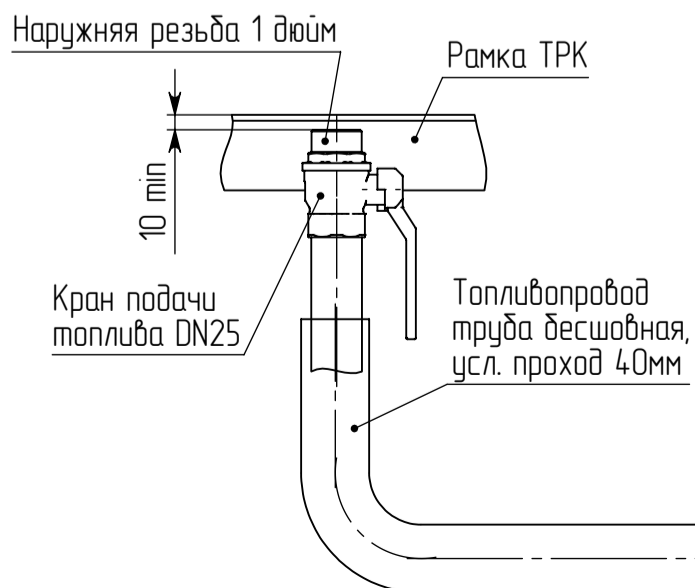
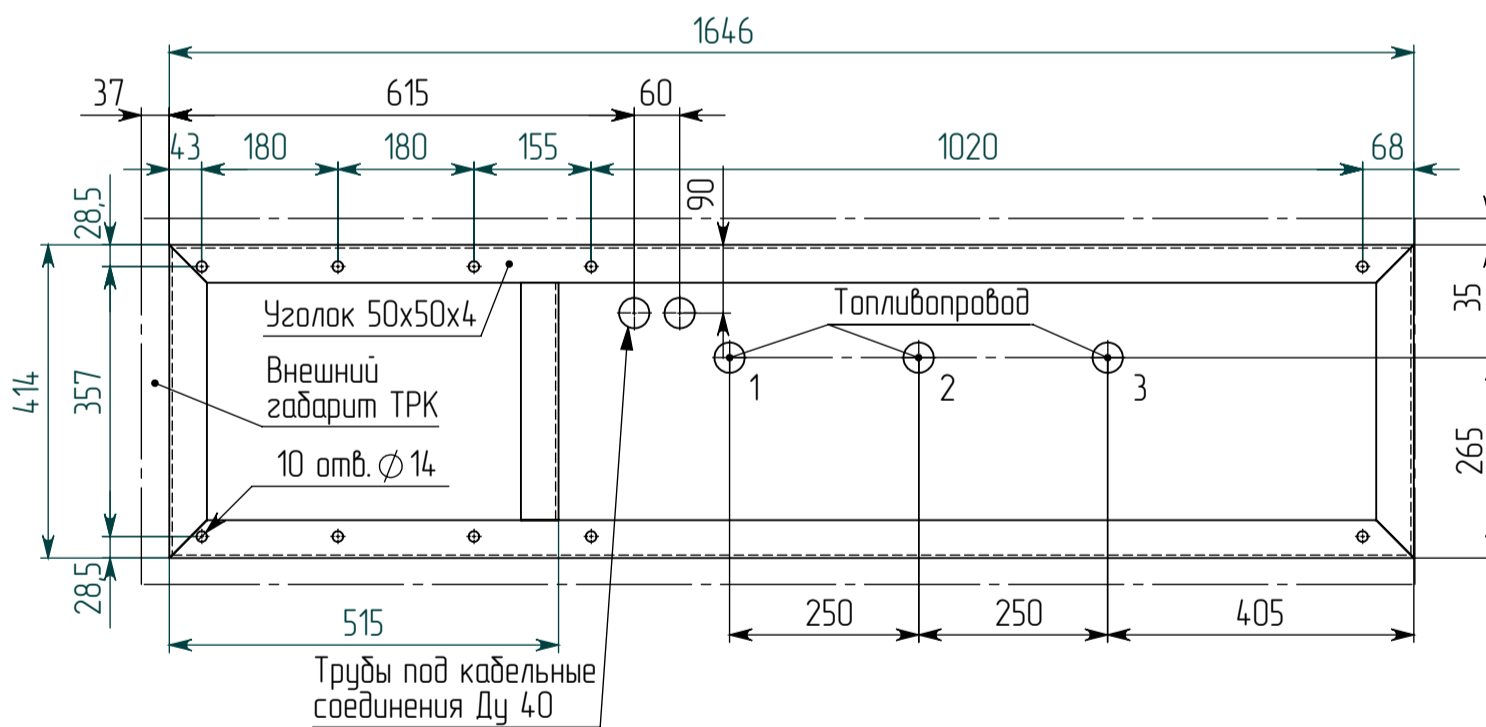




Колонка топливораздаточная серии ПКД модификация 3.6.2.НСХ

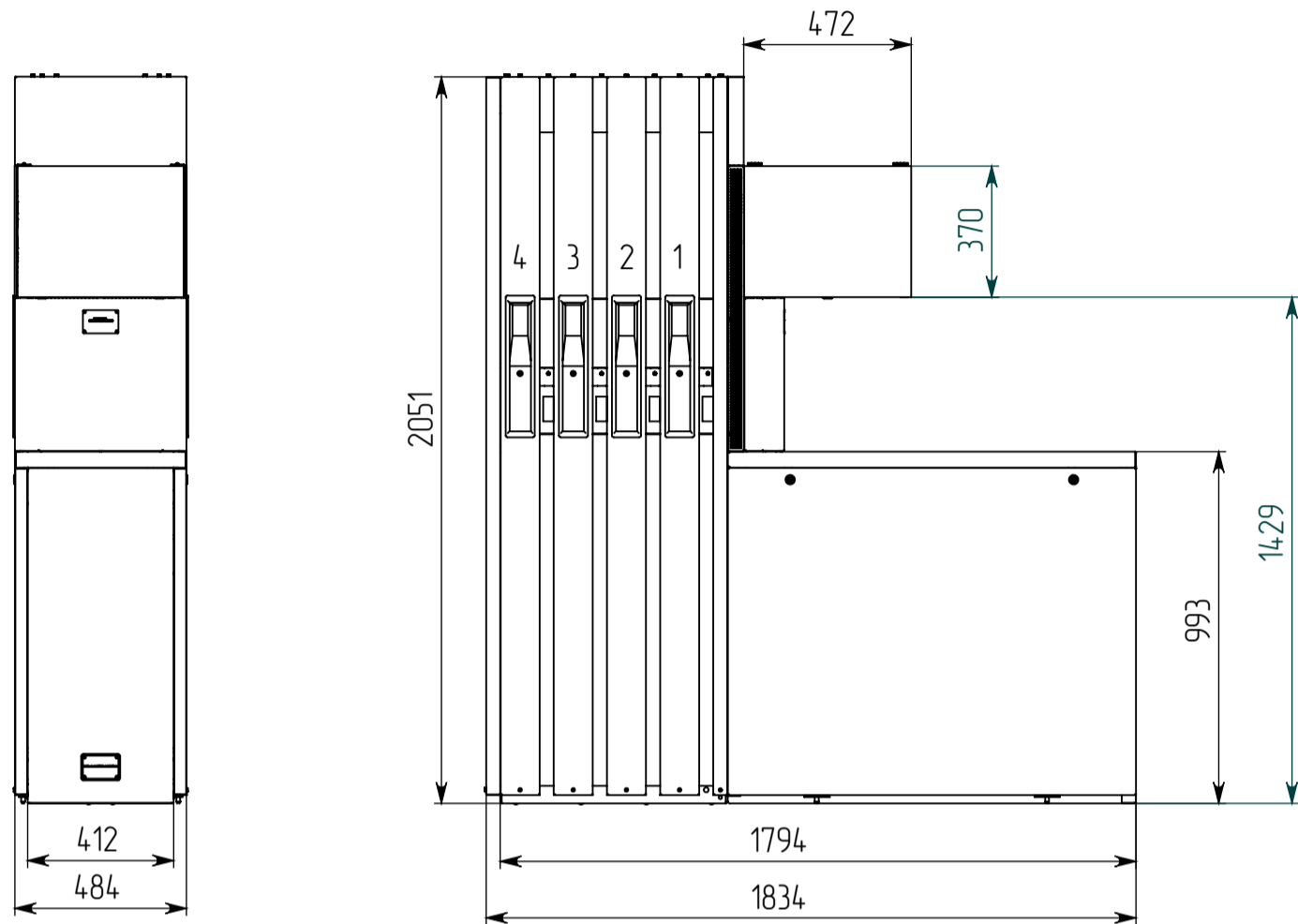


Посадочные и присоединительные размеры

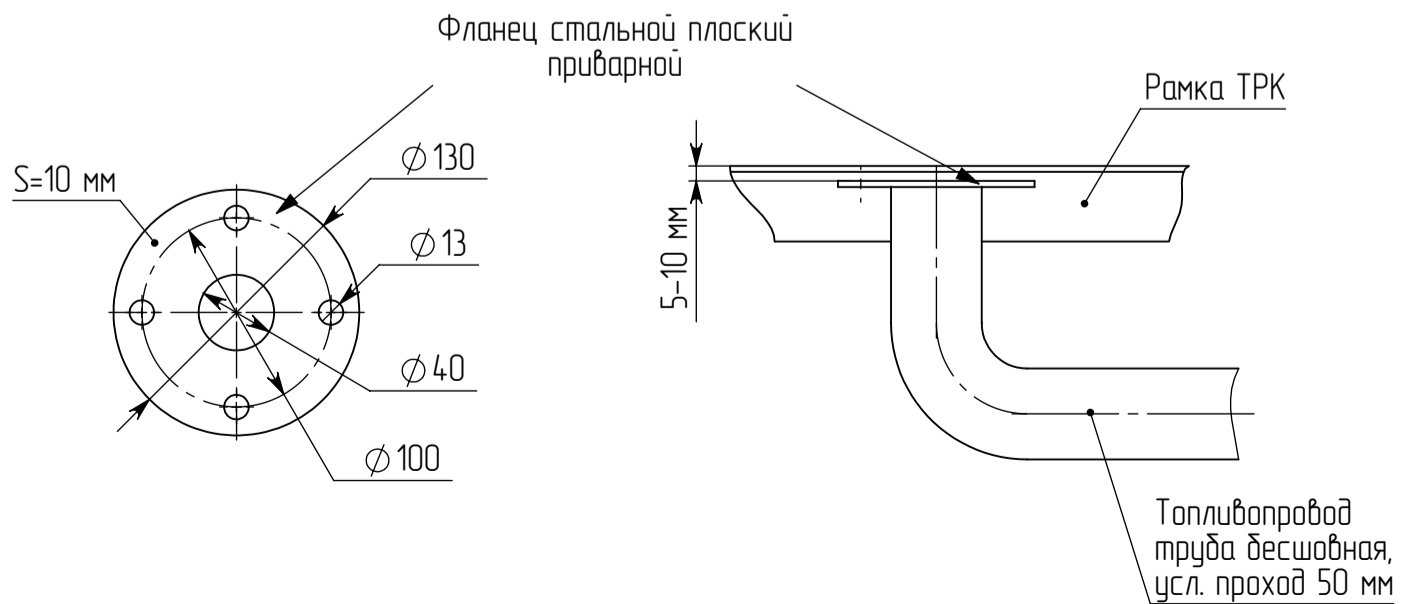
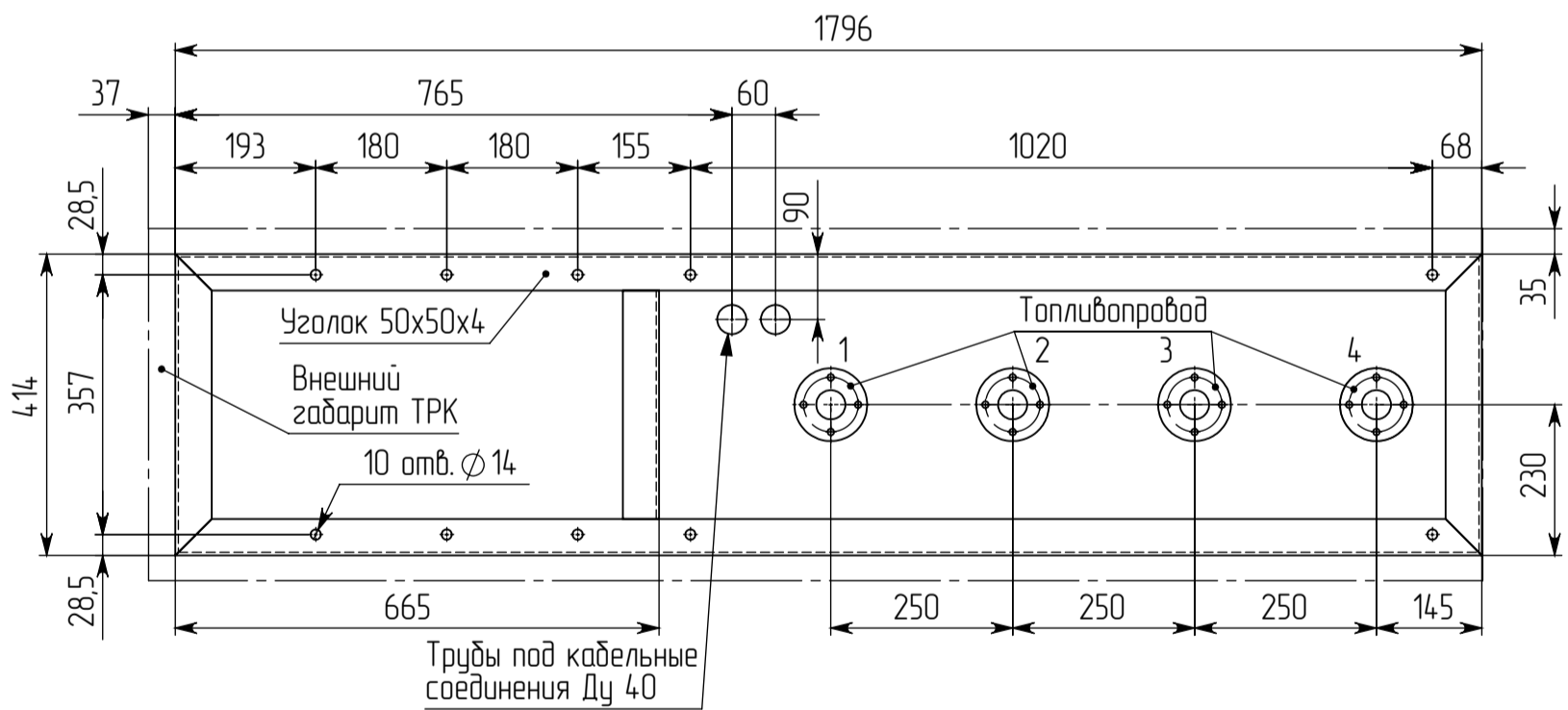




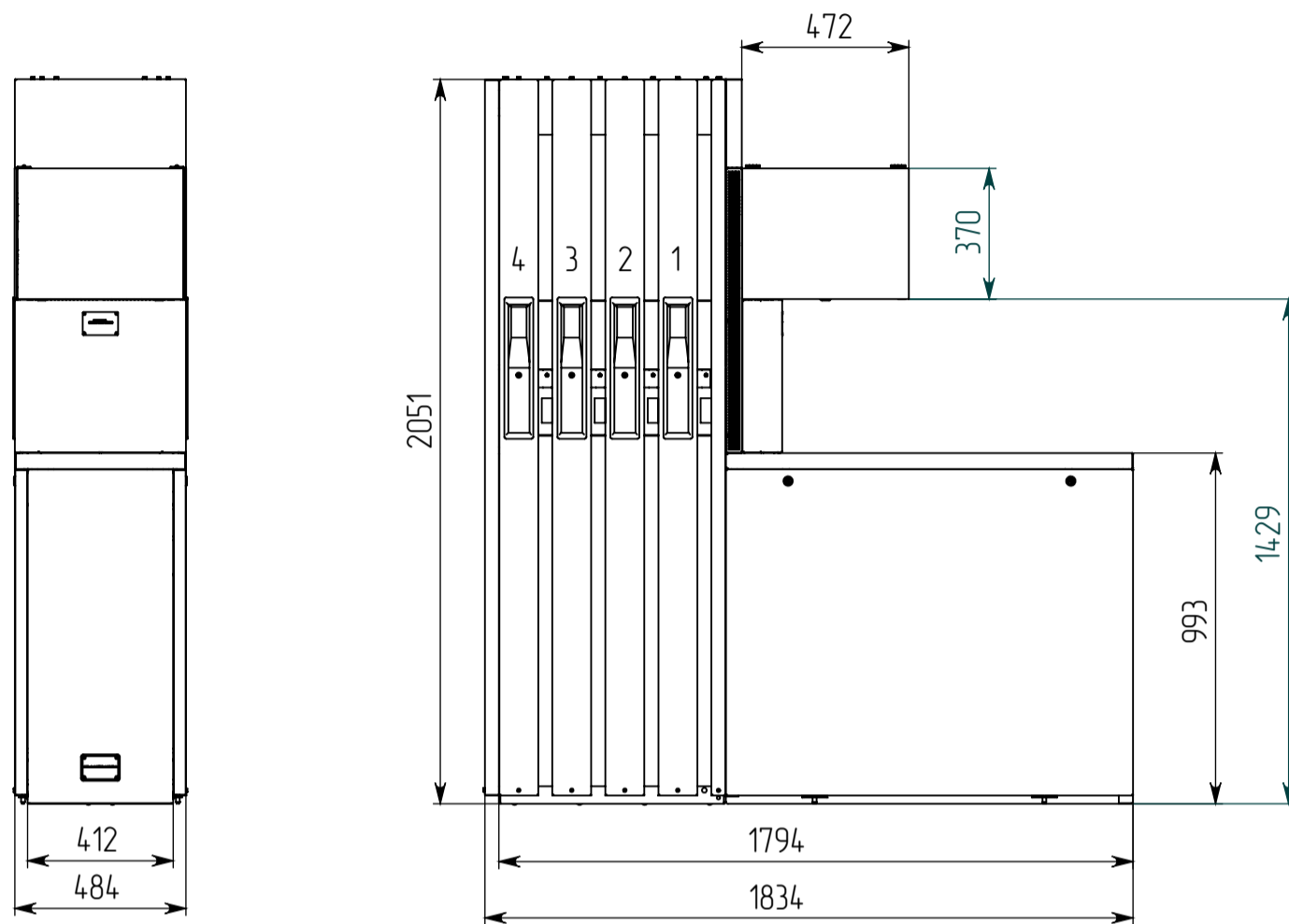
Колонка топливораздаточная серии ПКД модификация 4.8.2.ВСХ



Посадочные и присоединительные размеры



Колонка топливораздаточная серии ПКД
 модификация 4.8.2.НСХ



Посадочные и присоединительные размеры

