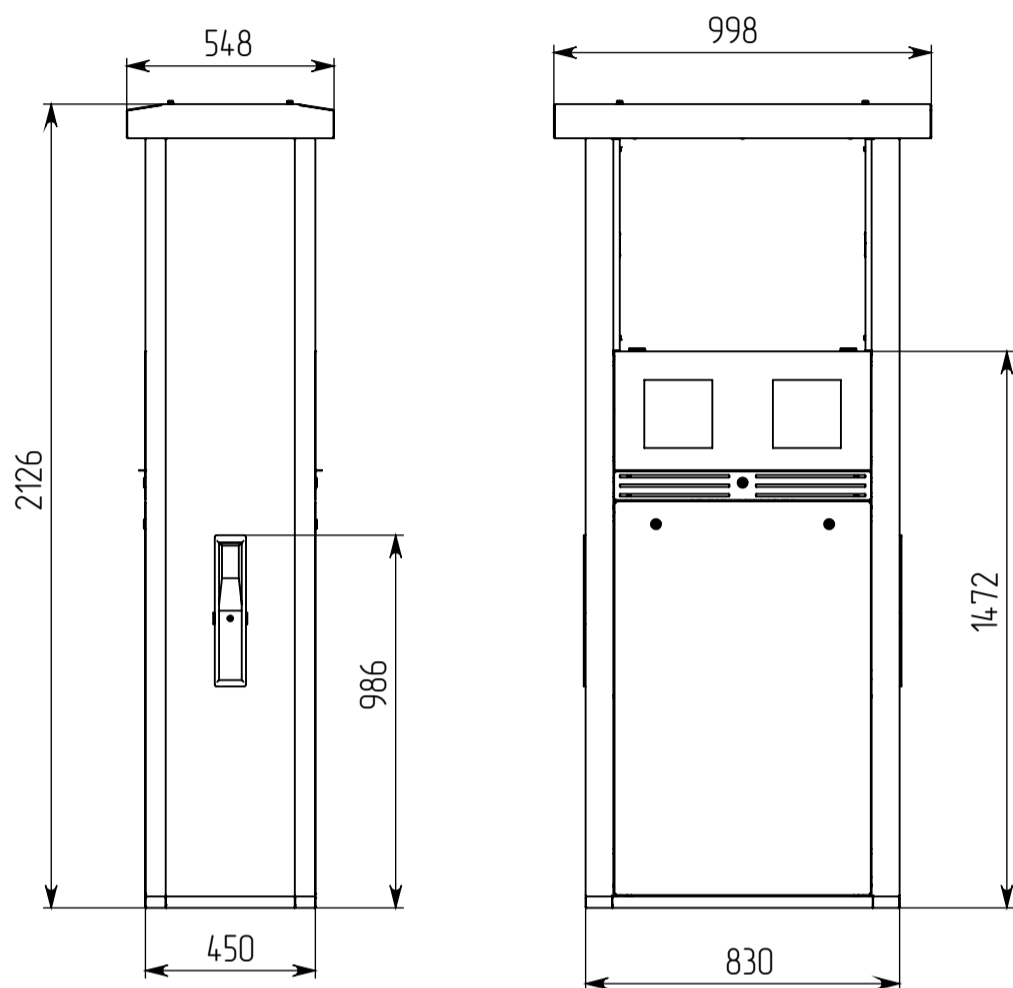


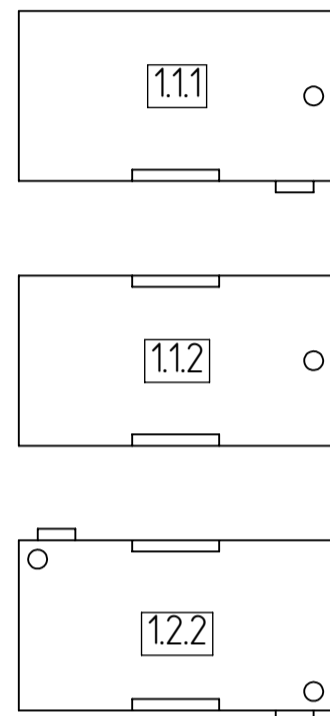


Колонка топливораздаточная серии ПКА модификация 1.X.X.BCX

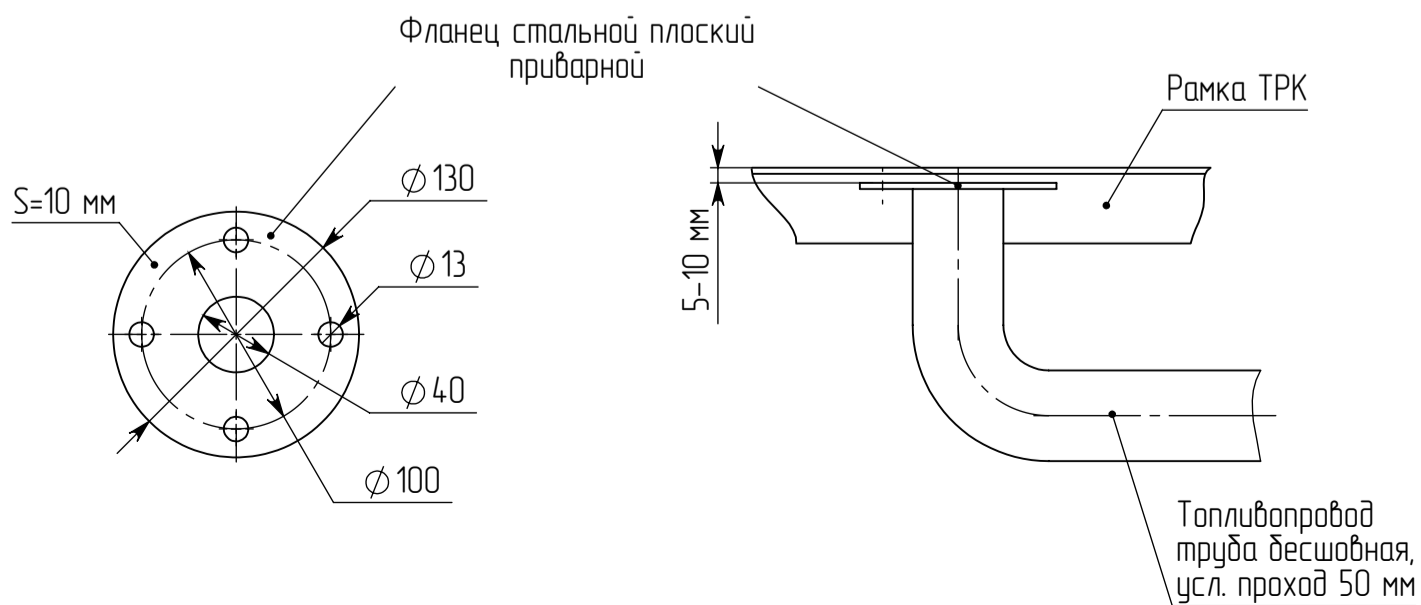
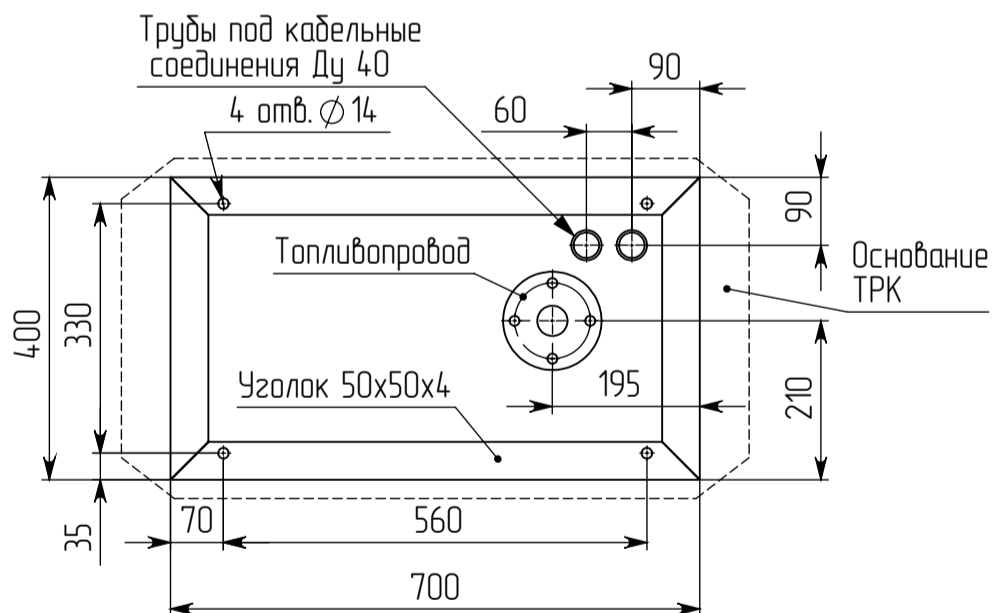
Габаритные размеры



Условные схемы конфигураций



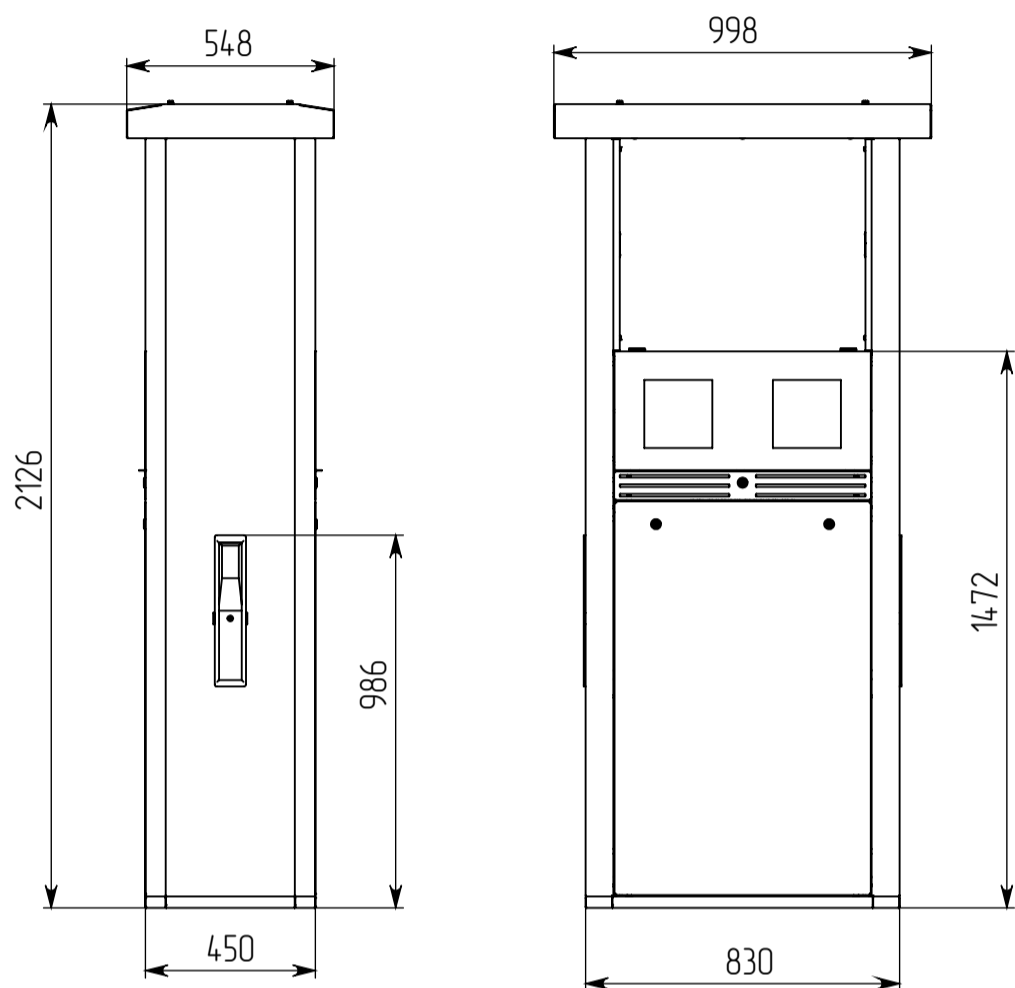
Посадочные и присоединительные размеры



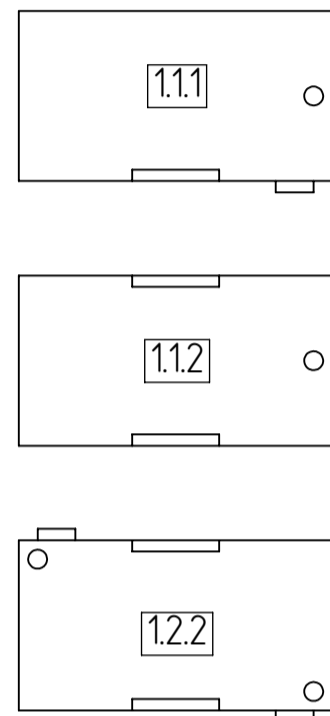


Колонка топливораздаточная серии ПКА модификация 1.X.X.HCX

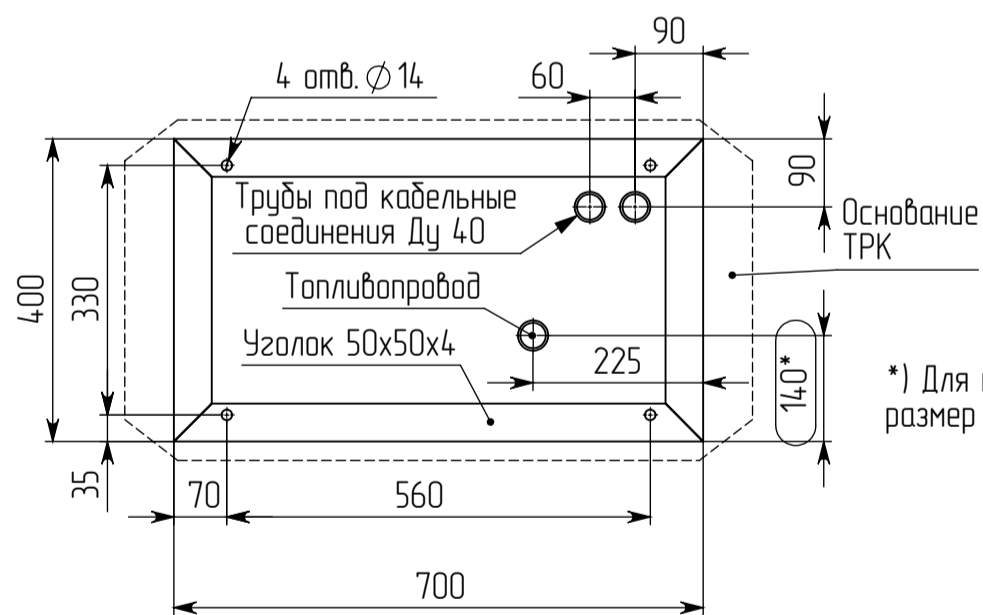
Габаритные размеры



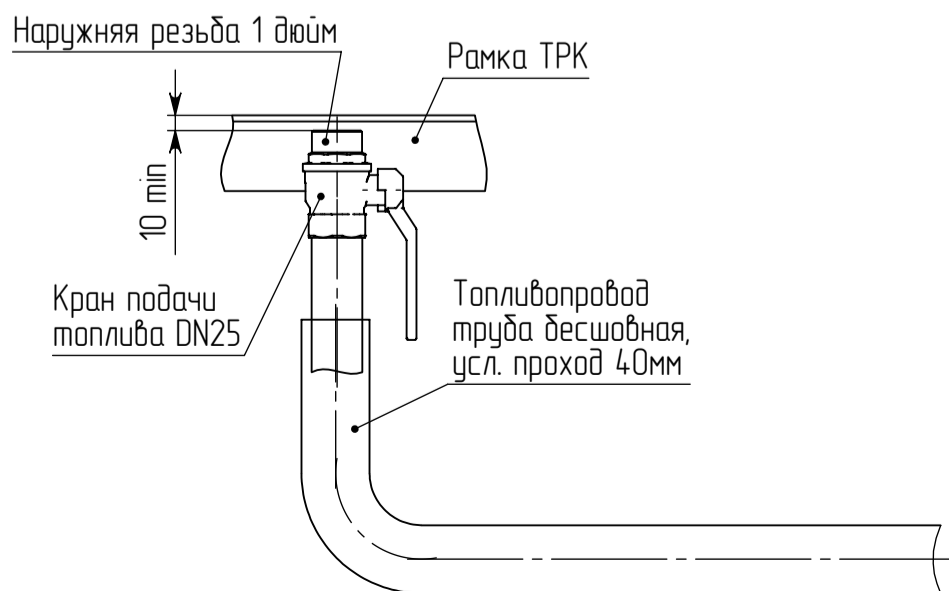
Условные схемы конфигураций



Посадочные и присоединительные размеры



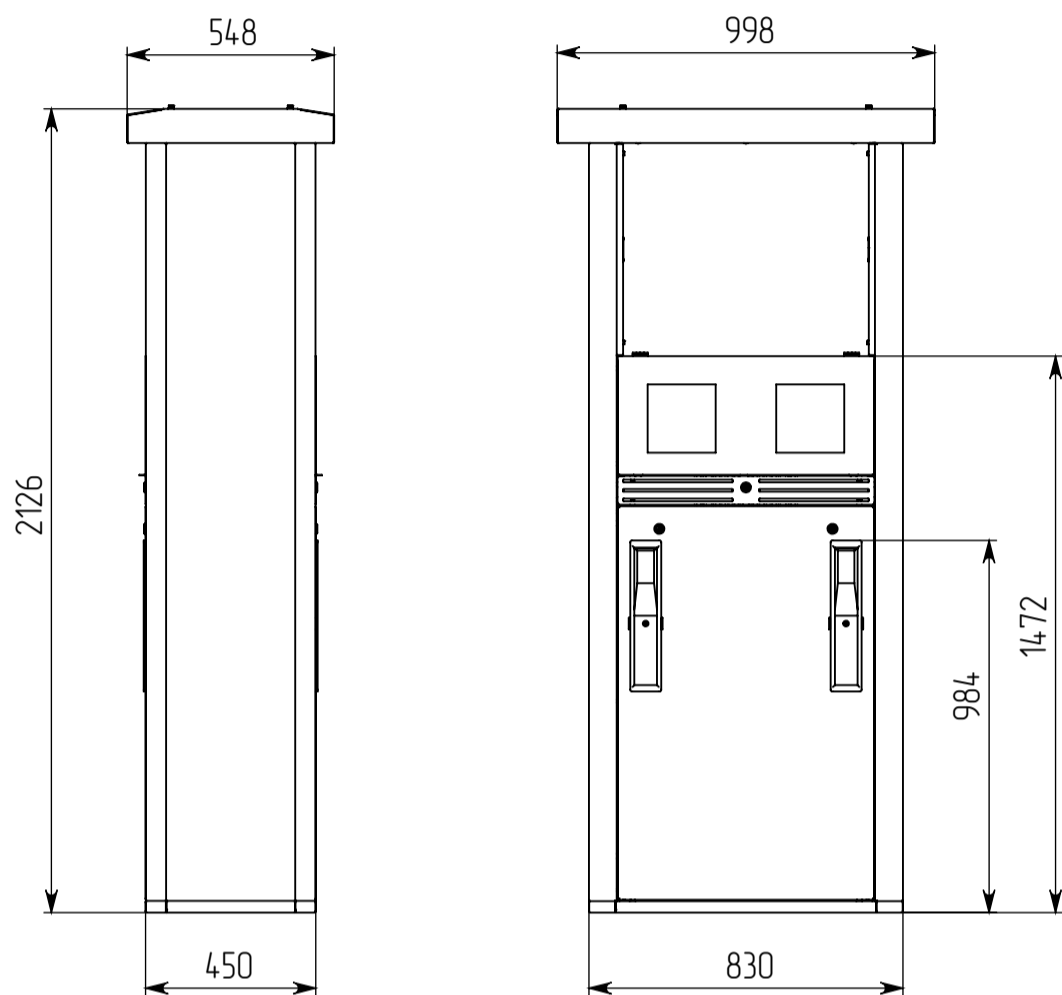
*) Для конфигураций 1.1.1 и 1.1.2 указанный размер принять равным 100 мм.



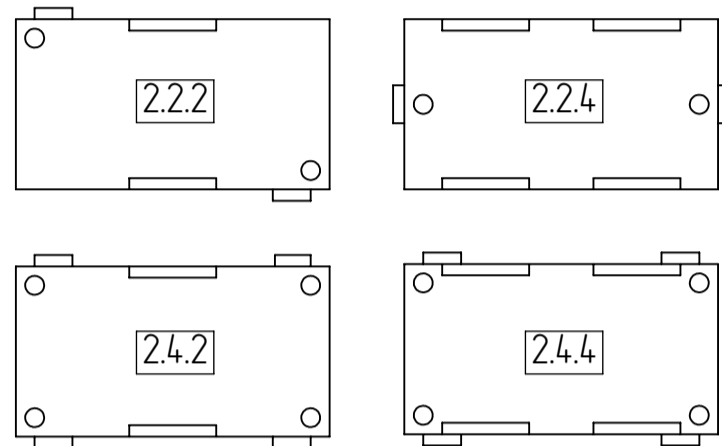


Колонка топливораздаточная серии ПКА модификация 2.X.X.BCX

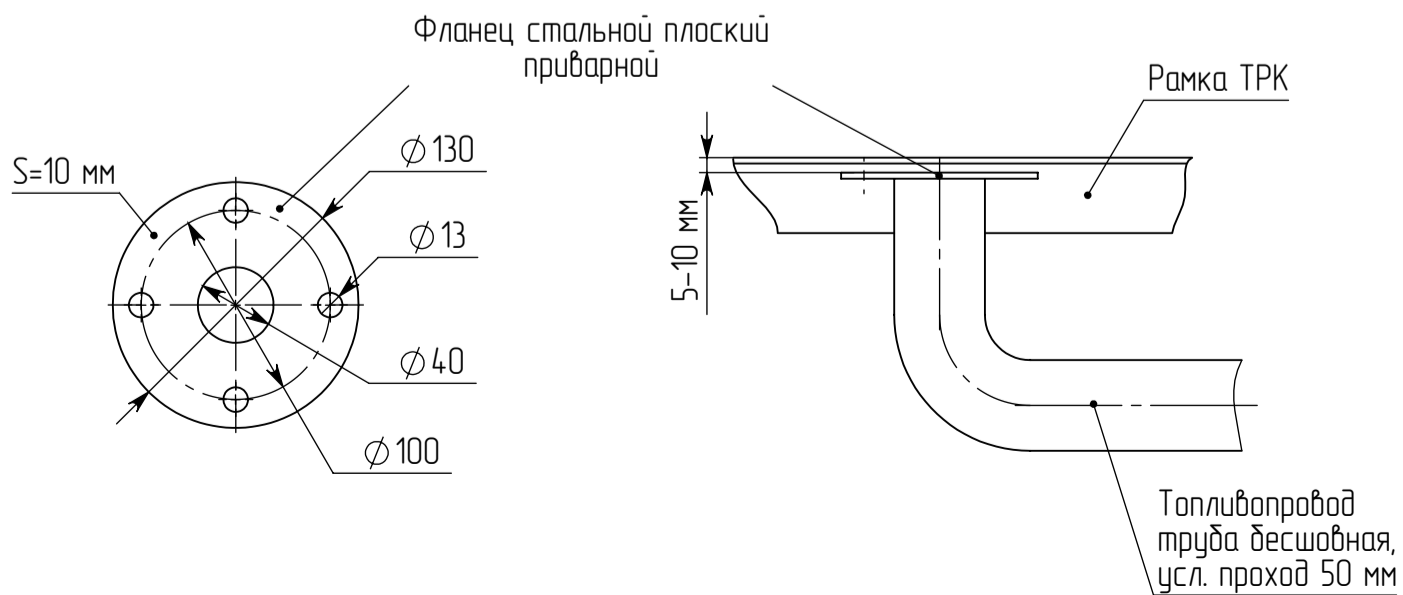
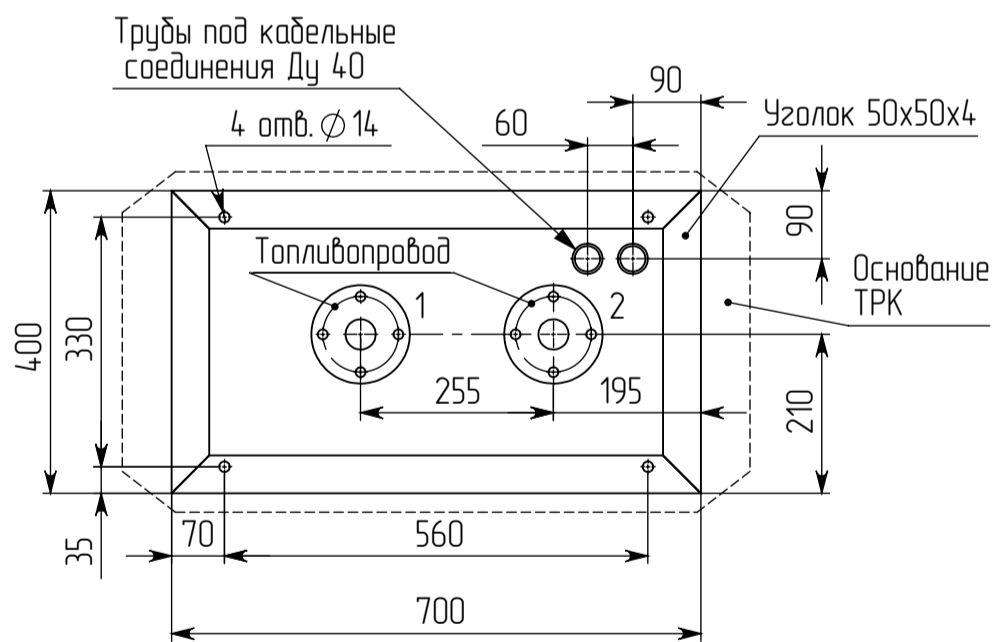
Габаритные размеры



Условные схемы конфигураций



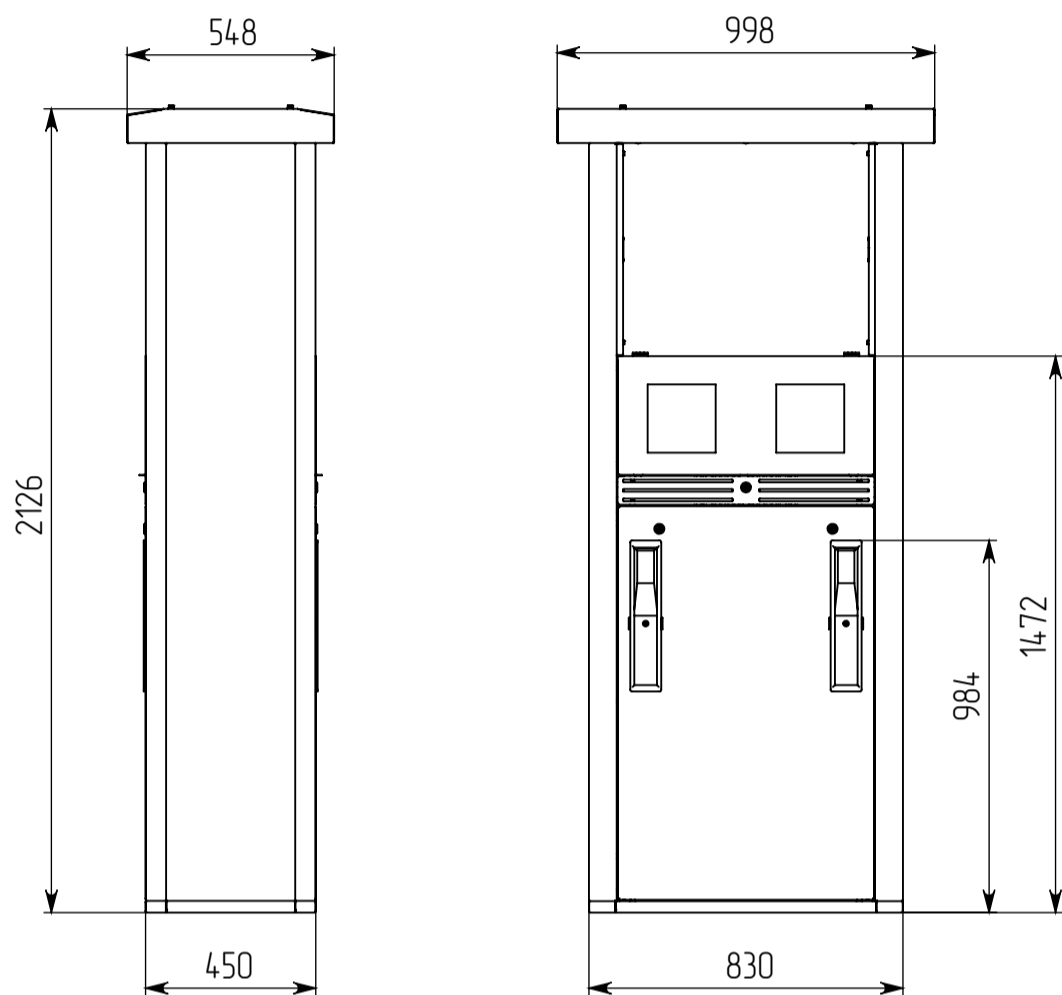
Посадочные и присоединительные размеры



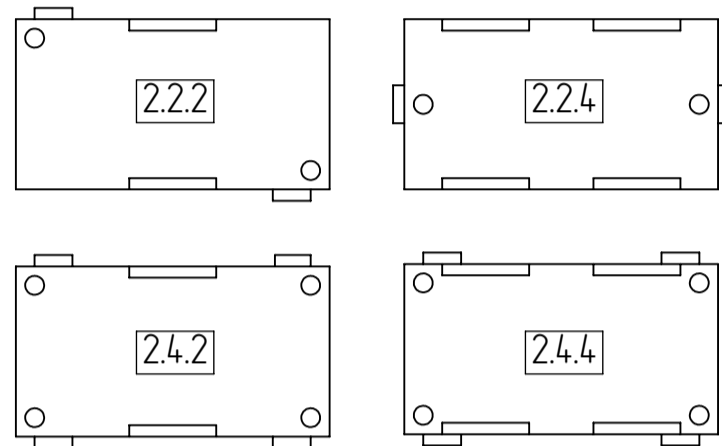


Колонка топливораздаточная серии ПКА модификация 2.X.X.HCX

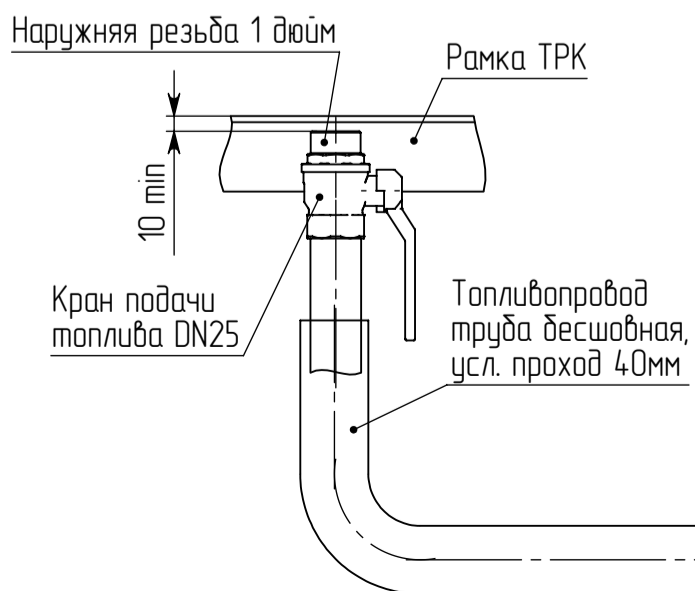
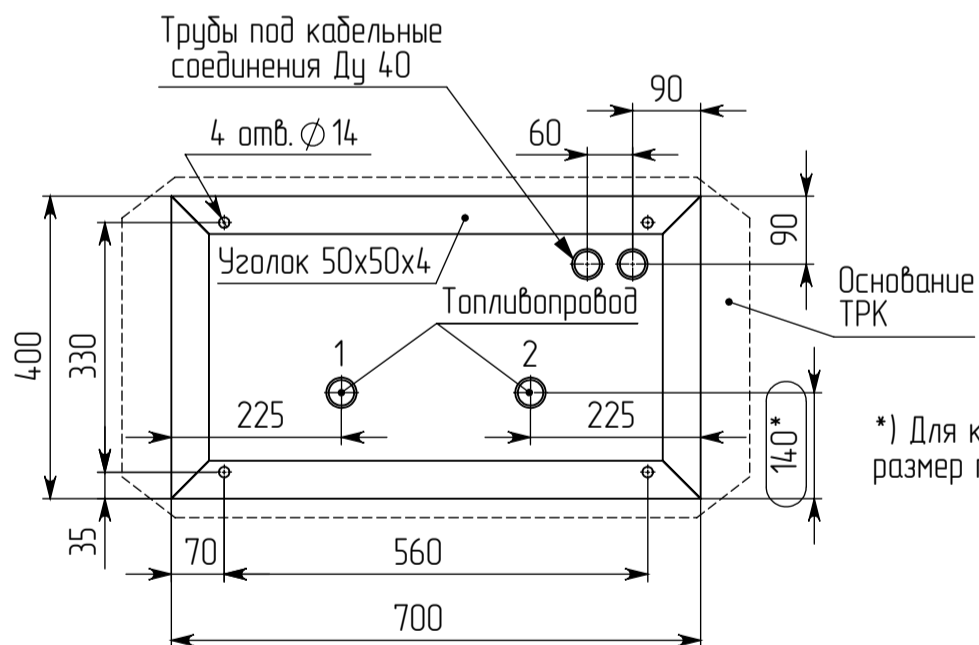
Габаритные размеры



Условные схемы конфигураций



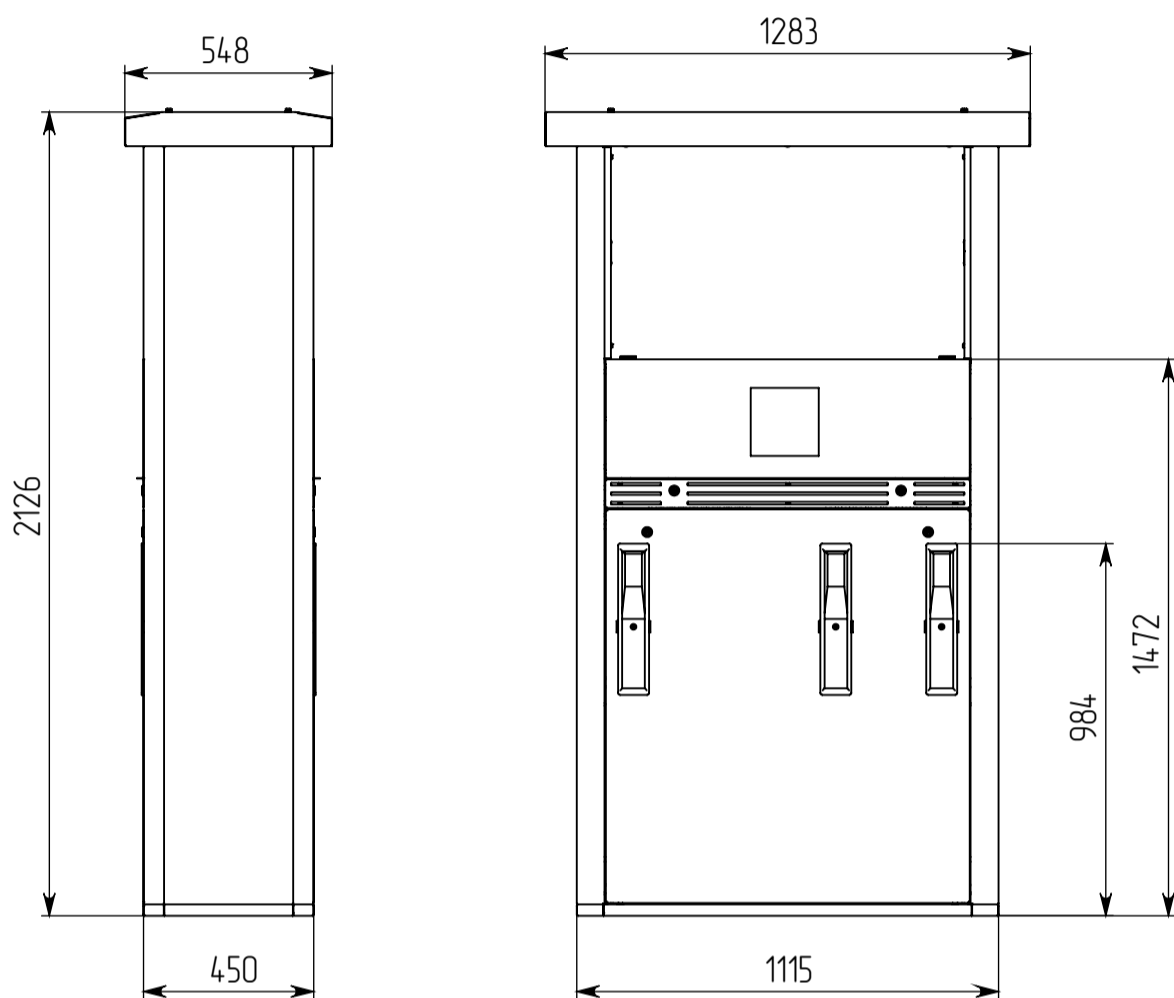
Посадочные и присоединительные размеры



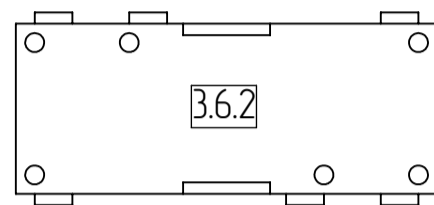


Колонка топливораздаточная серии ПКА модификация З.Х.Х.ВСХ

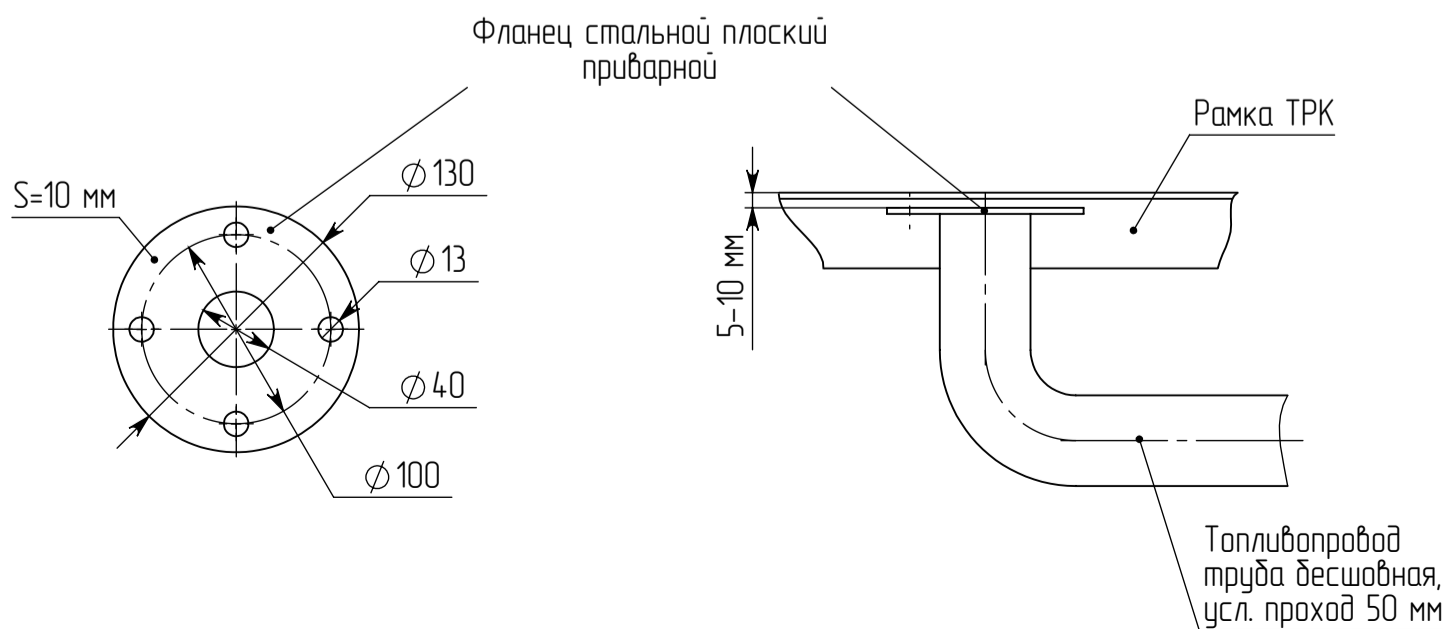
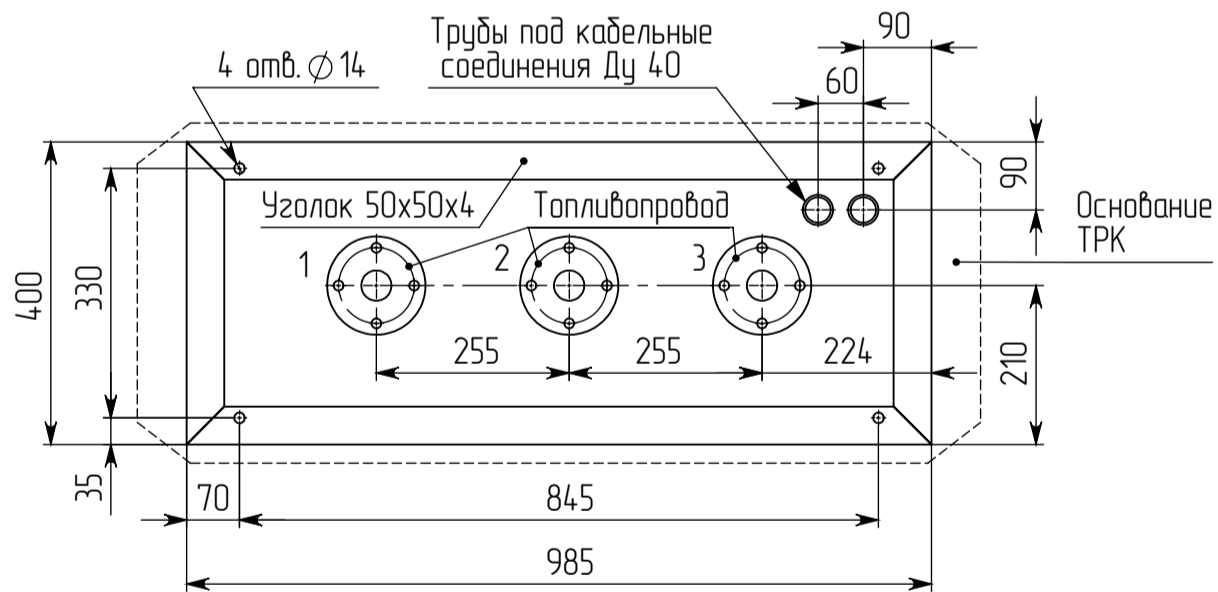
Габаритные размеры



Условная схема конфигурации



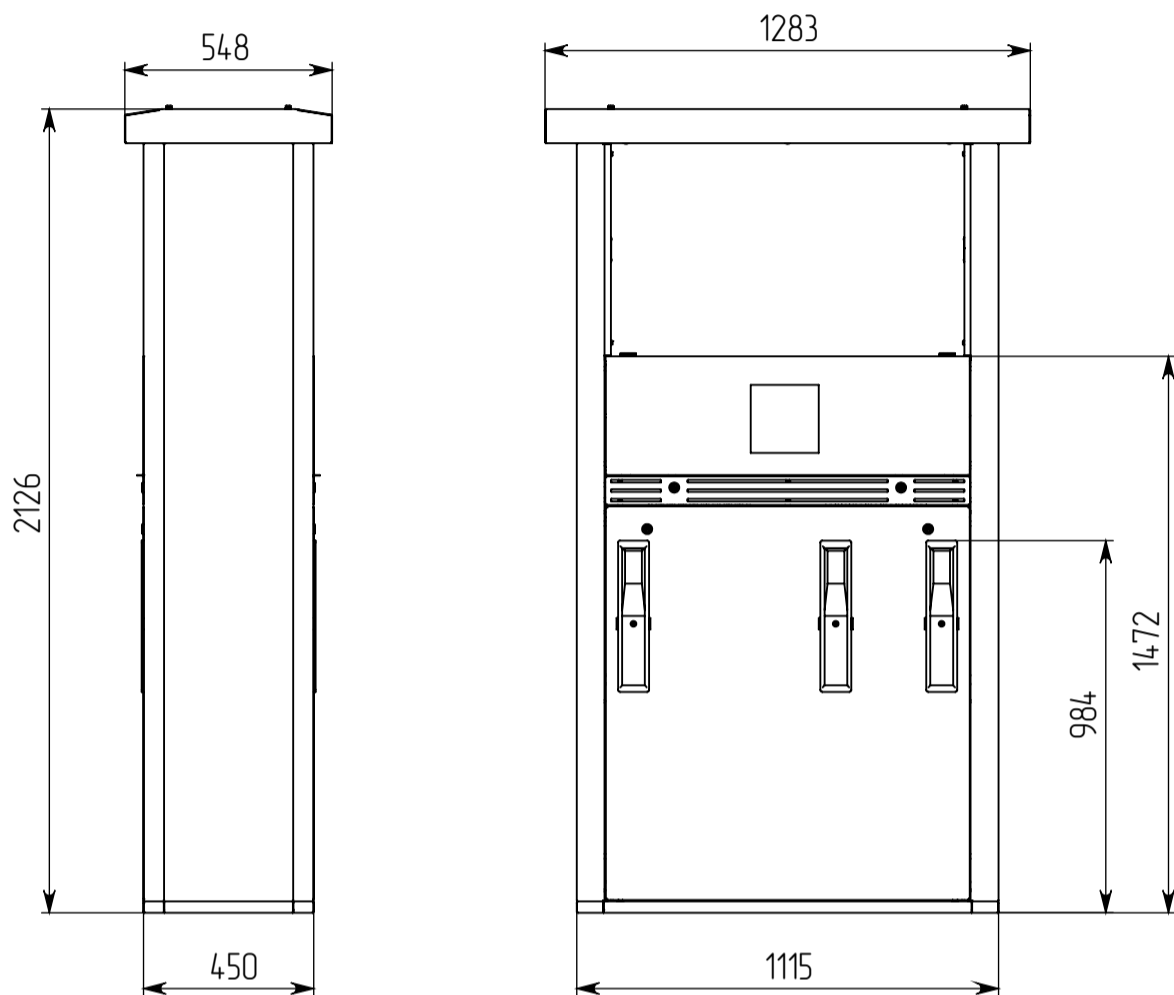
Посадочные и присоединительные размеры



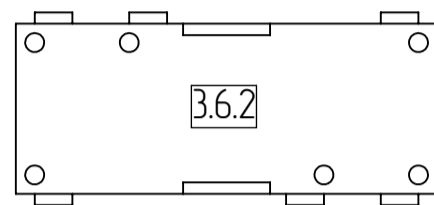


Колонка топливораздаточная серии ПКА модификация З.Х.Х.НСХ

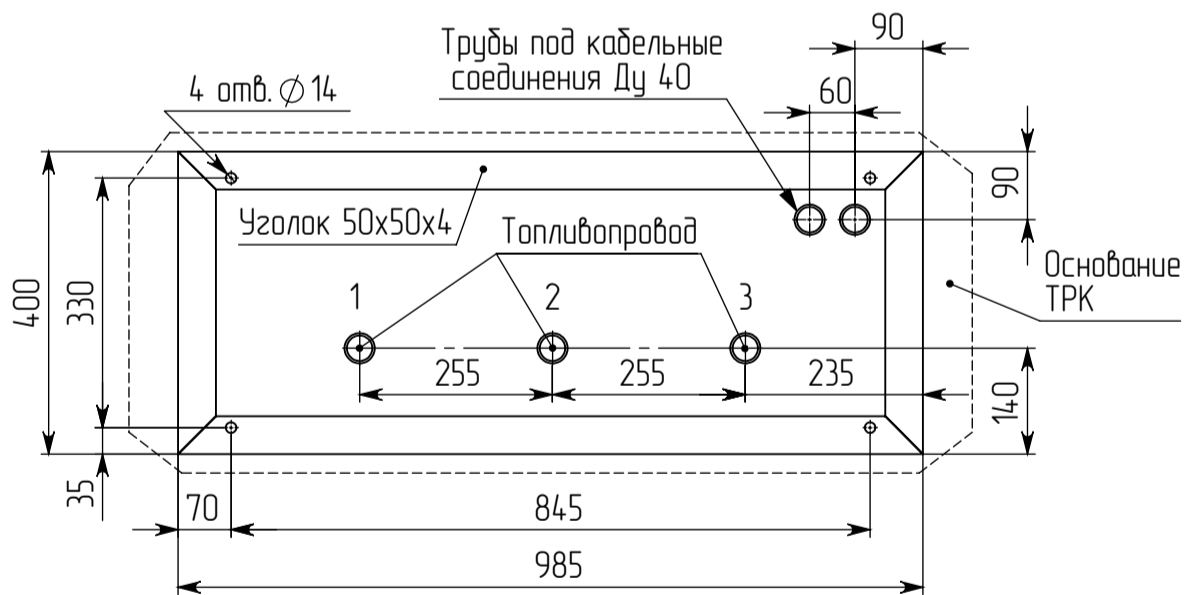
Габаритные размеры



Условная схема конфигурации



Посадочные и присоединительные размеры



Наружная резьба 1 дюйм

