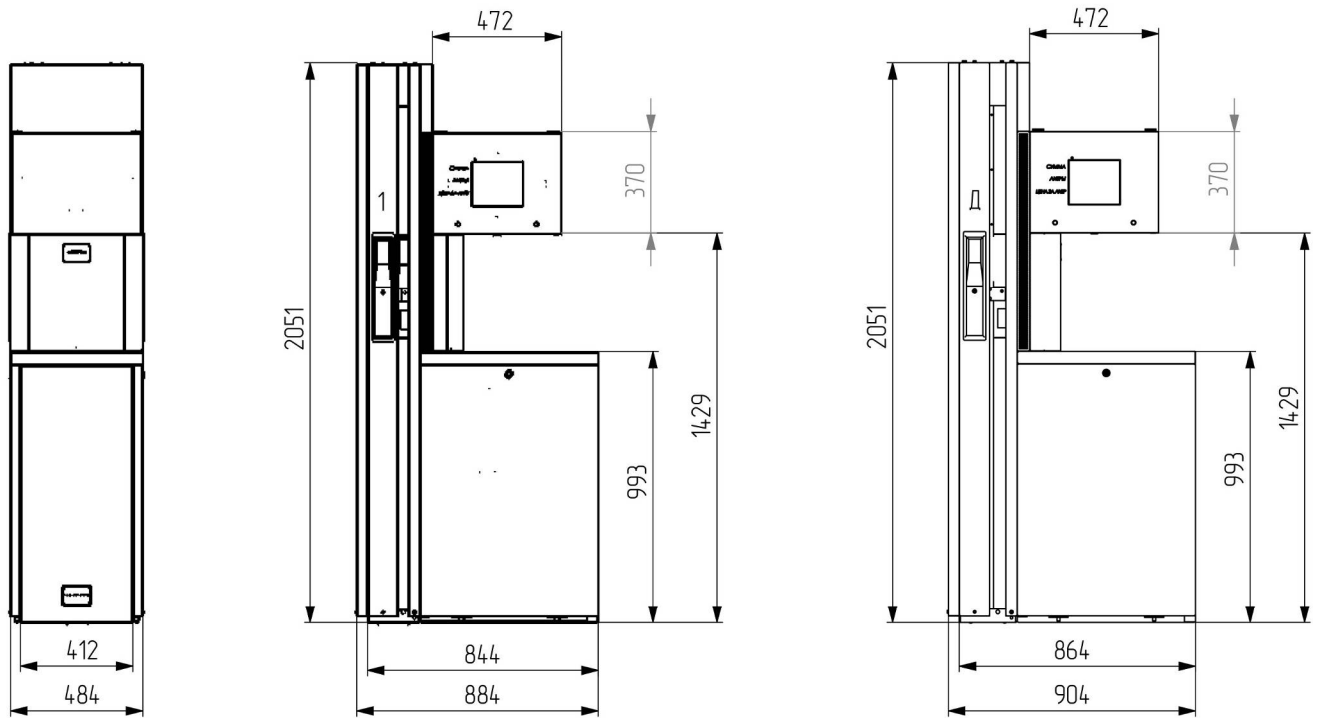
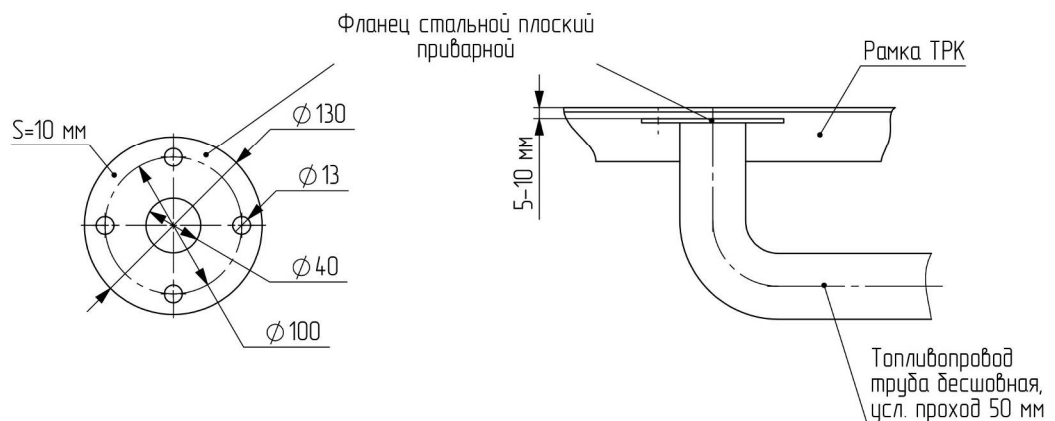
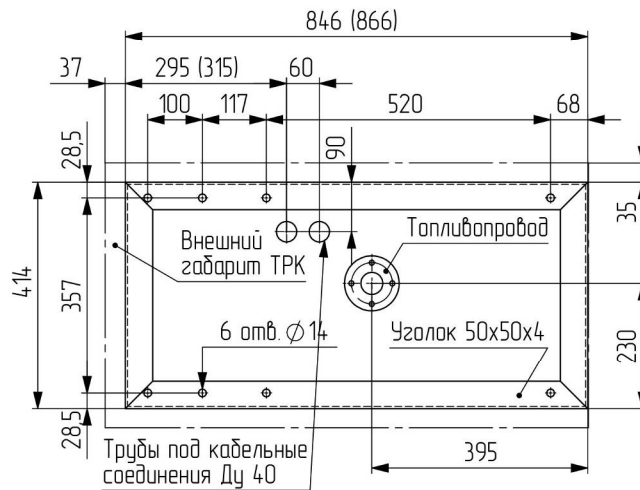


Колонка топливораздаточная серии ПКД модификация 1.2.2.ВСХ

Дизель (шланг $\phi 25$ мм)

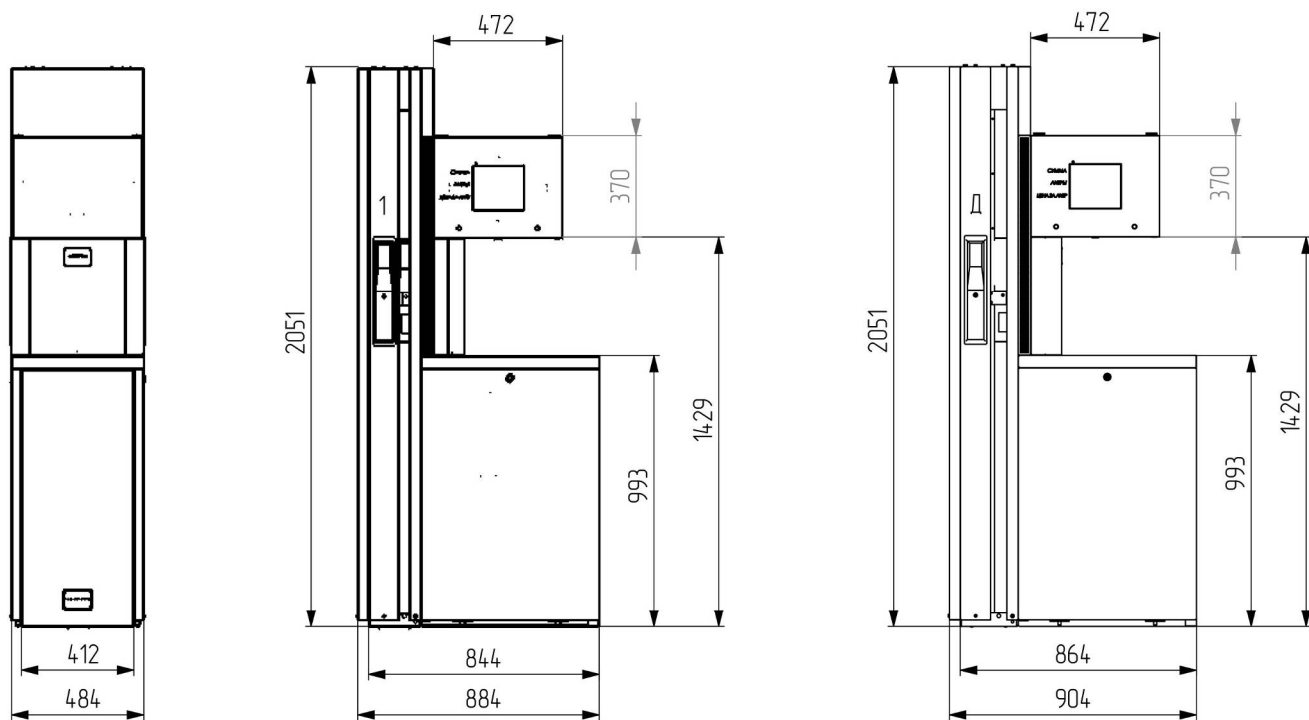


Посадочные и присоединительные размеры
размеры в скобках указаны для дизеля

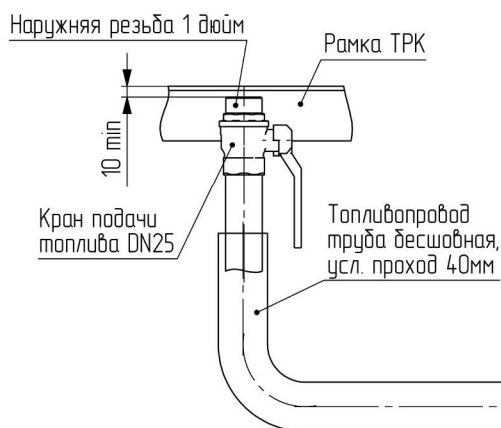
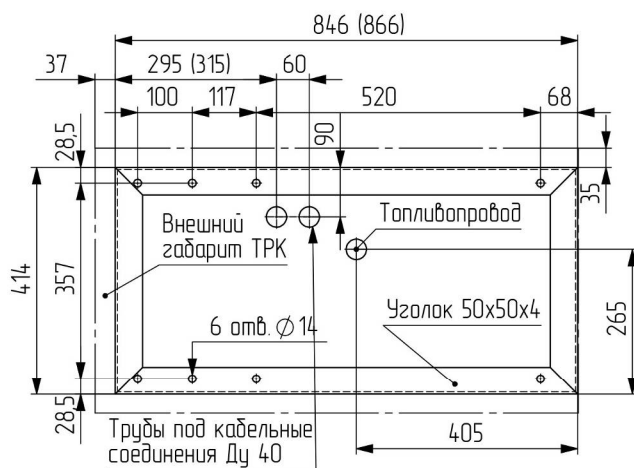


Колонка топливораздаточная серии ПКД модификация 1.2.2.НСХ

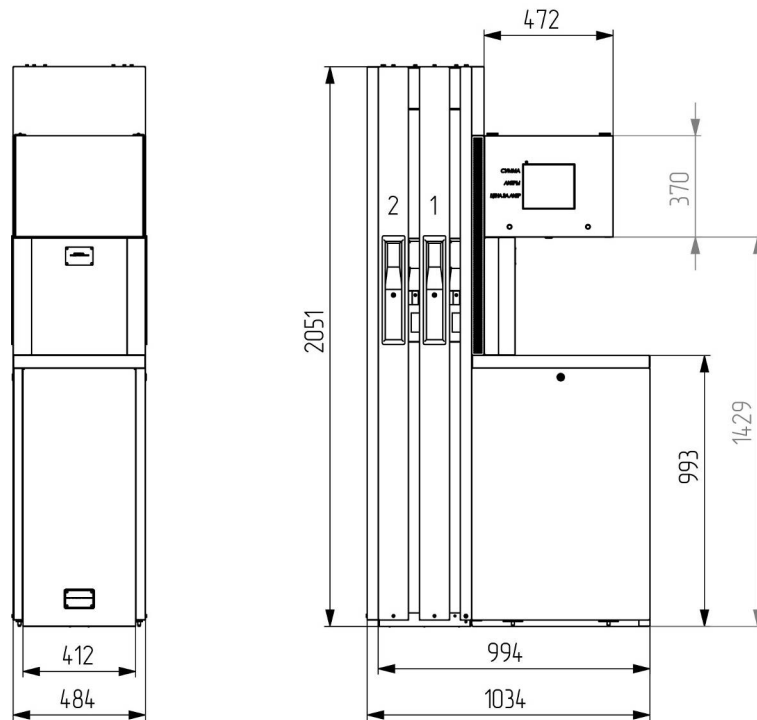
Дизель (шланг ϕ 25 мм)



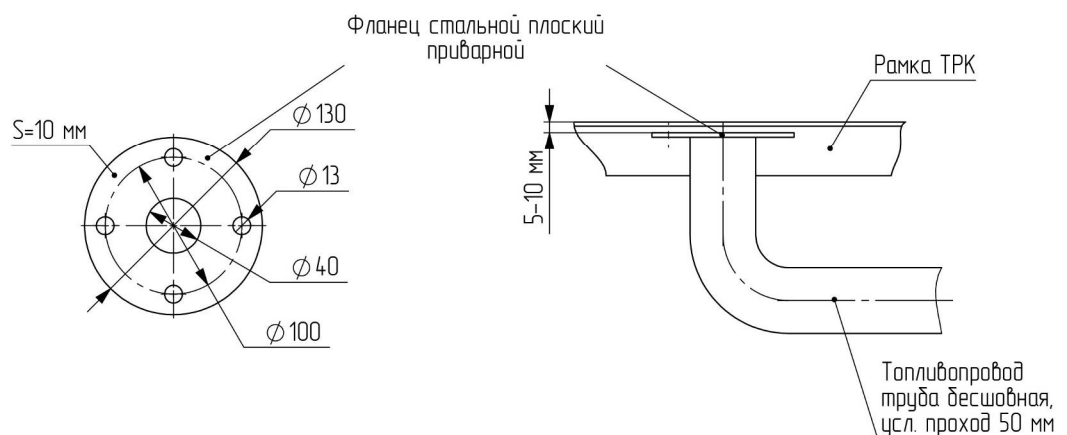
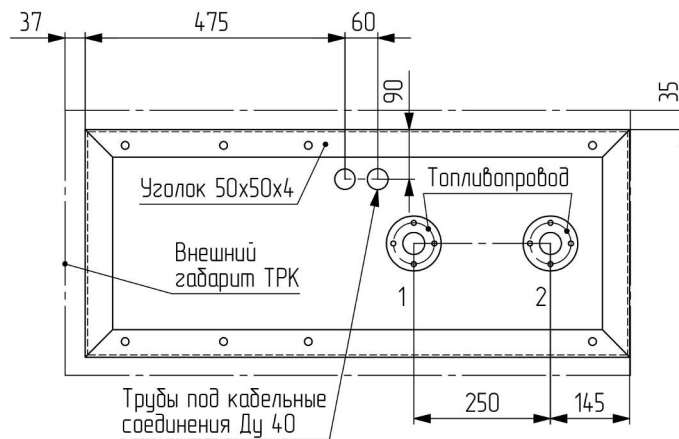
Посадочные и присоединительные размеры
размеры в скобках указаны для дизеля



Колонка топливораздаточная серии ПКД модификация 2.4.2.ВСХ

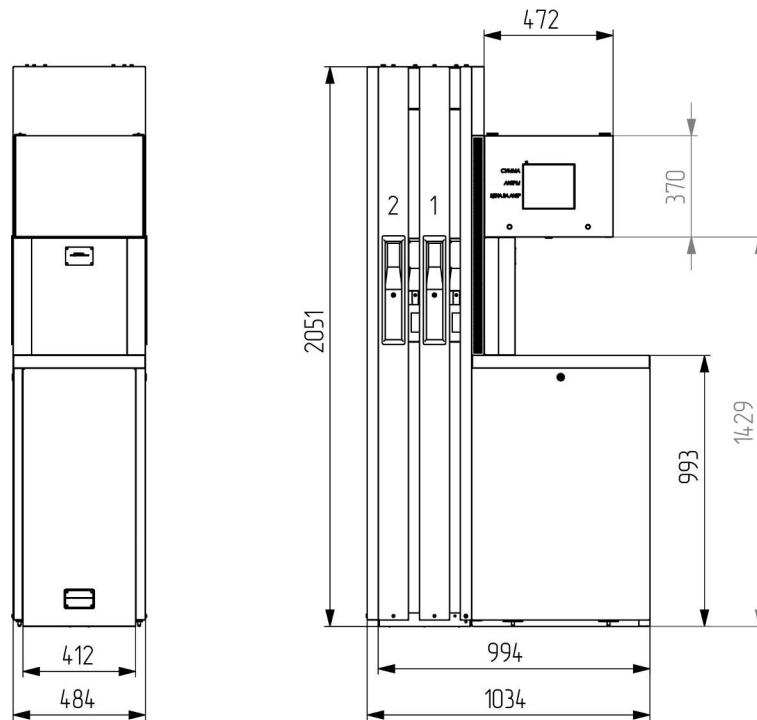


Посадочные и присоединительные размеры

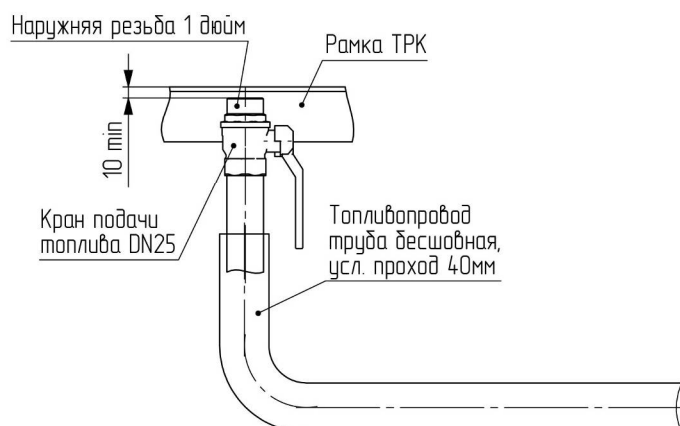
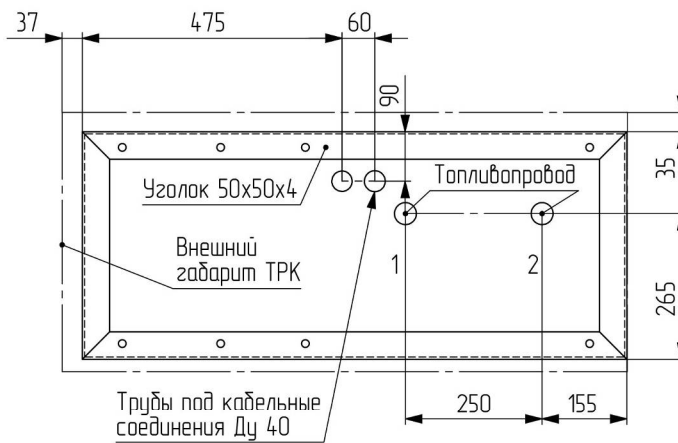




Колонка топливораздаточная серии ПКД модификация 2.4.2.НСХ

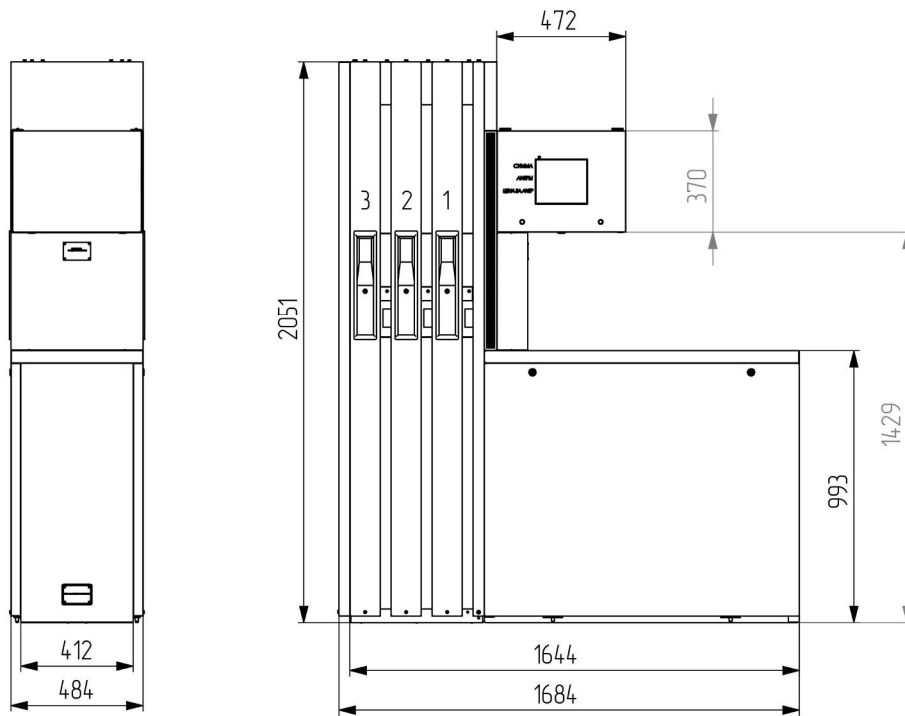


Посадочные и присоединительные размеры

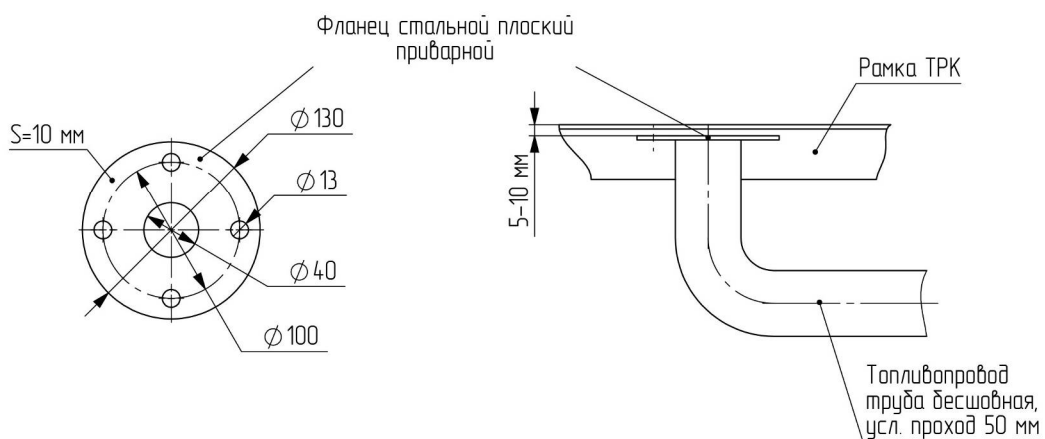
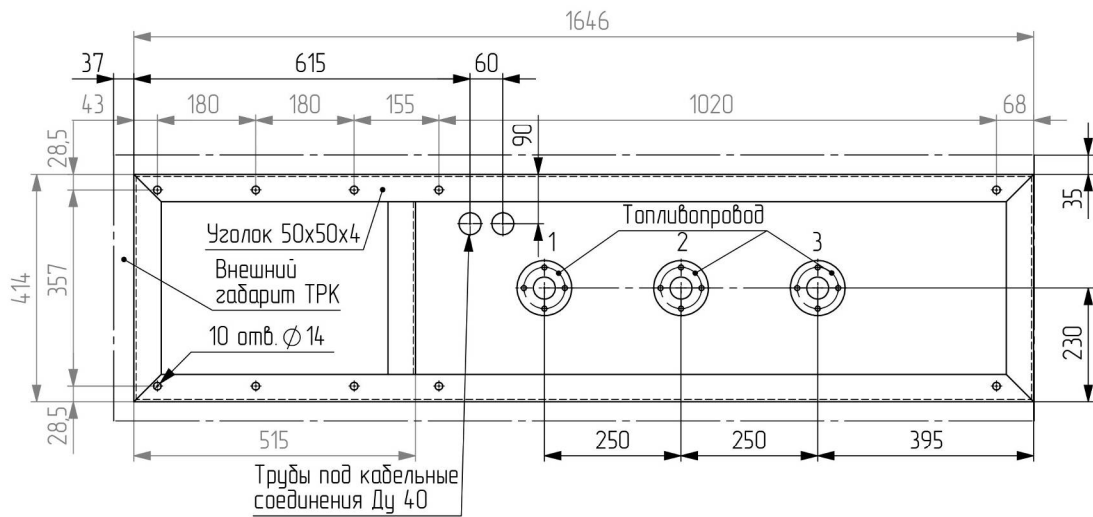




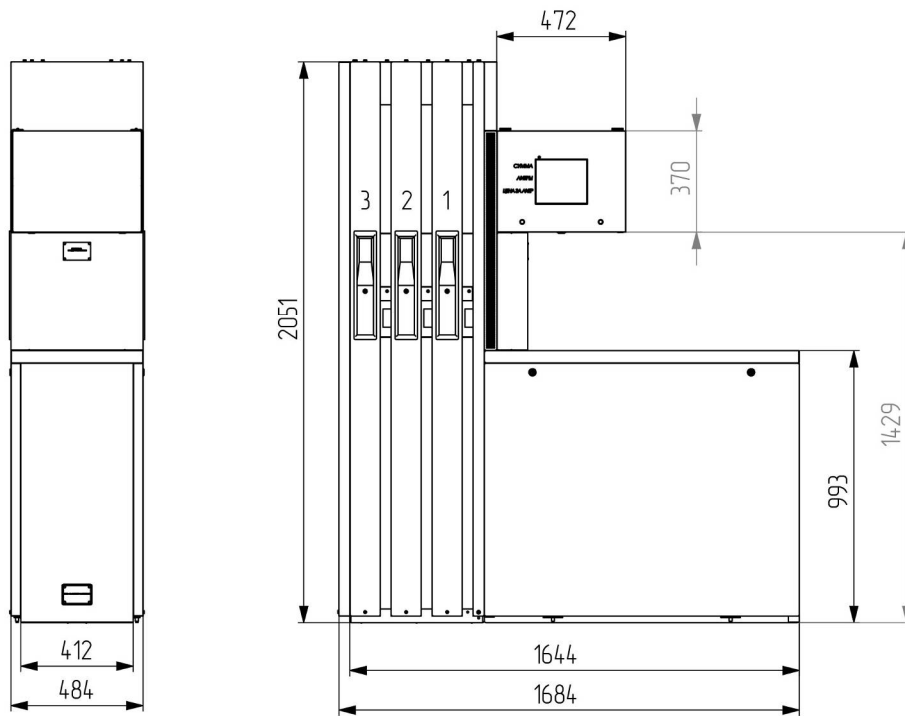
Колонка топливораздаточная серии ПКД модификация 3.6.2.ВСХ



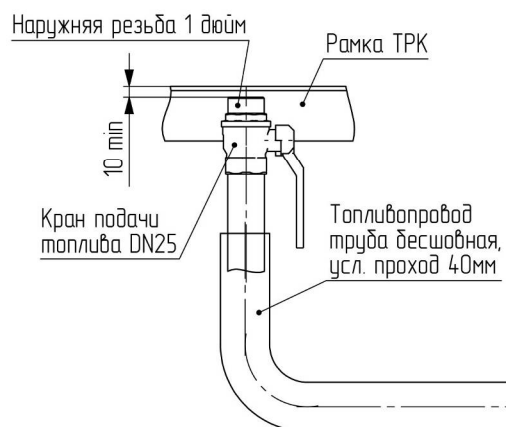
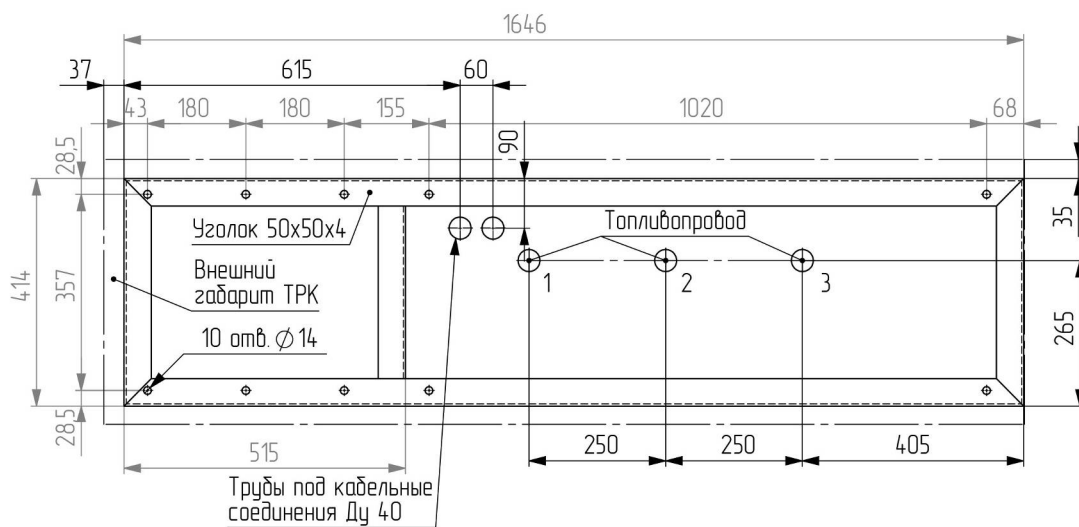
Посадочные и присоединительные размеры



Колонка топливораздаточная серии ПКД модификация 3.6.2.НСХ

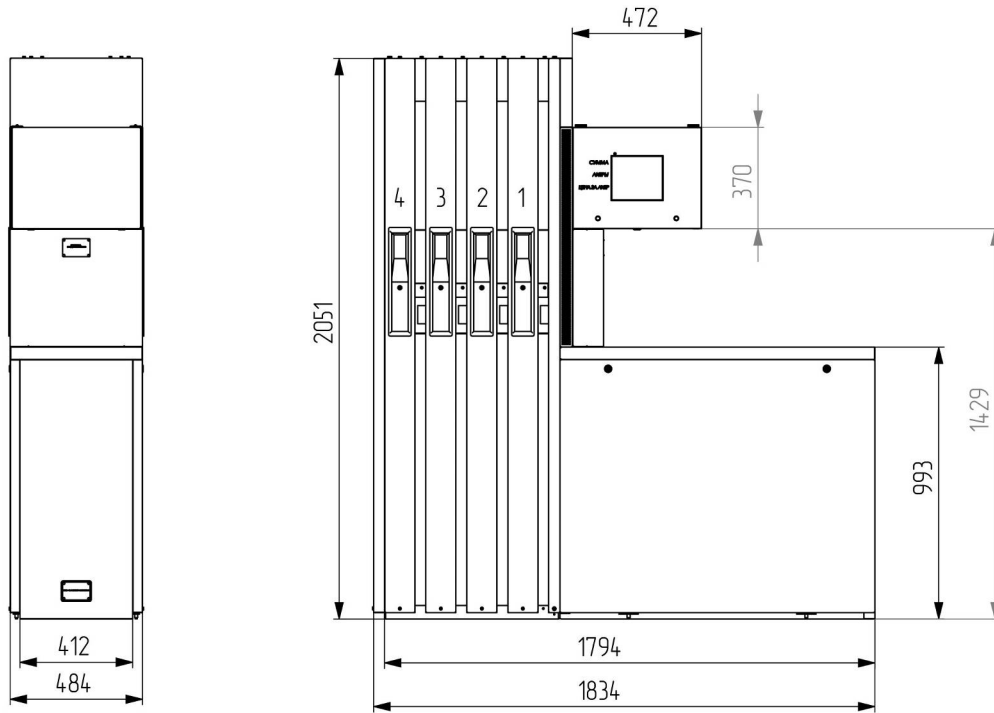


Посадочные и присоединительные размеры

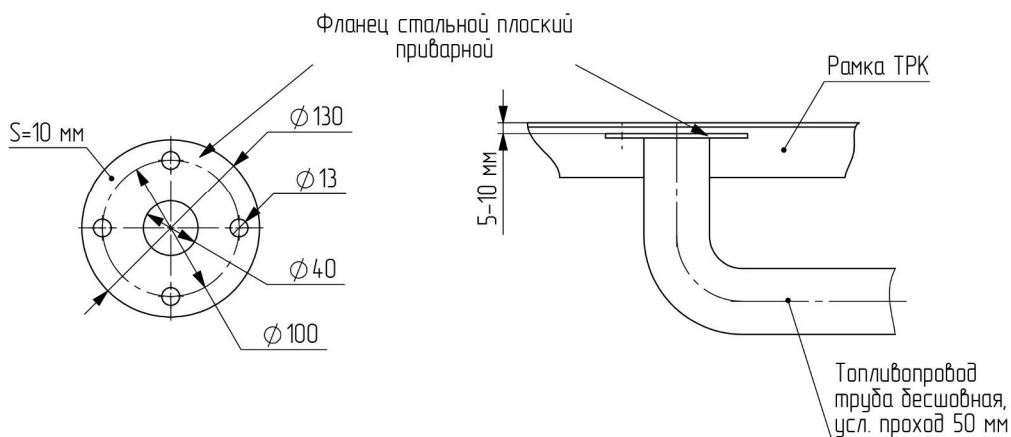
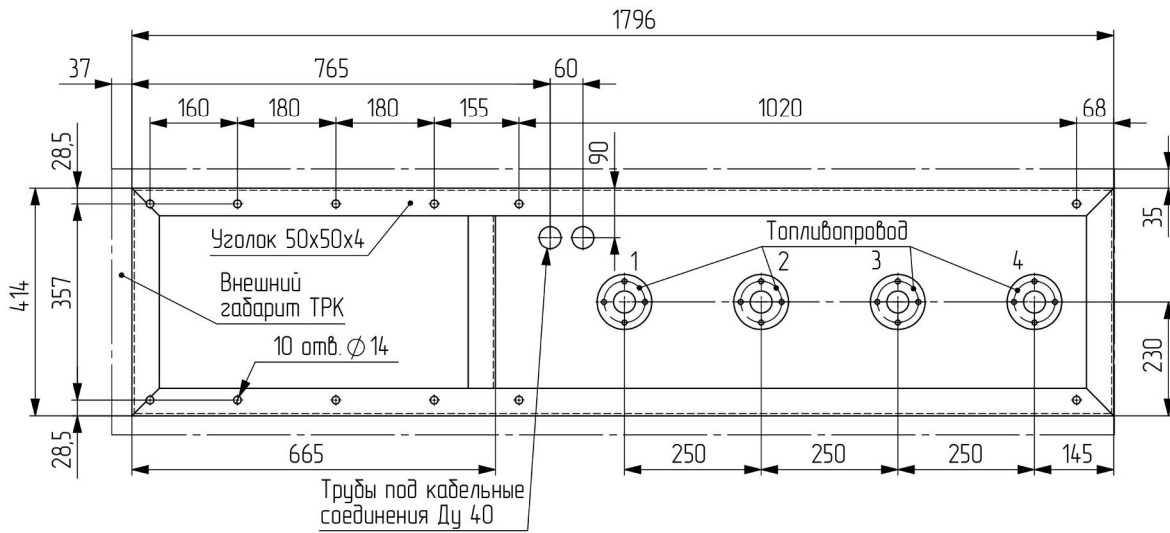




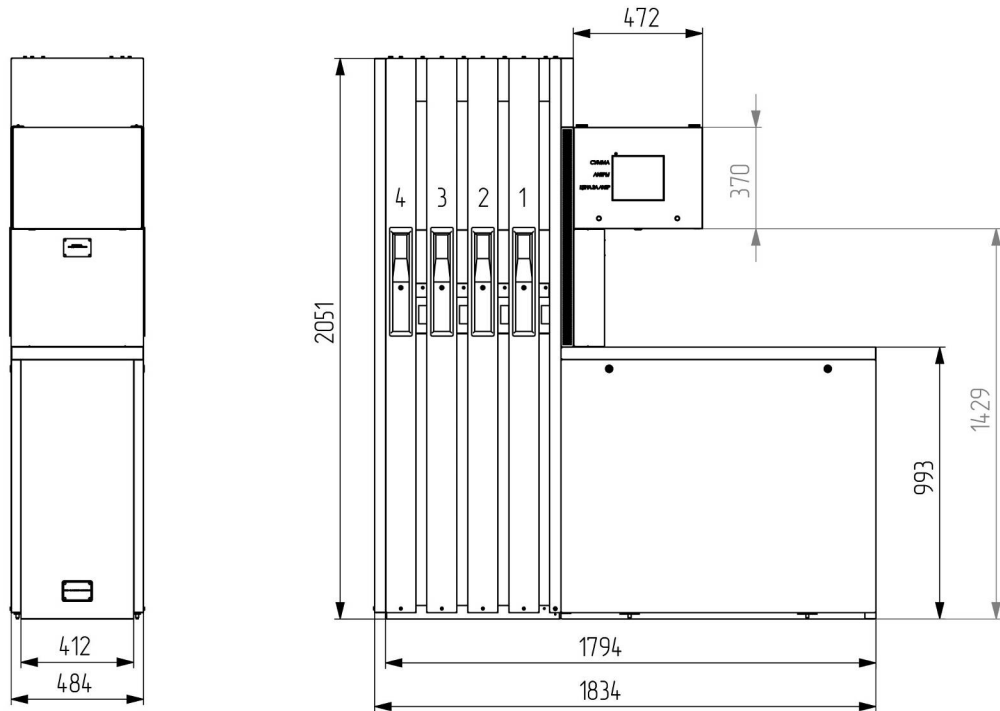
Колонка топливораздаточная серии ПКД модификация 4.8.2.ВСХ



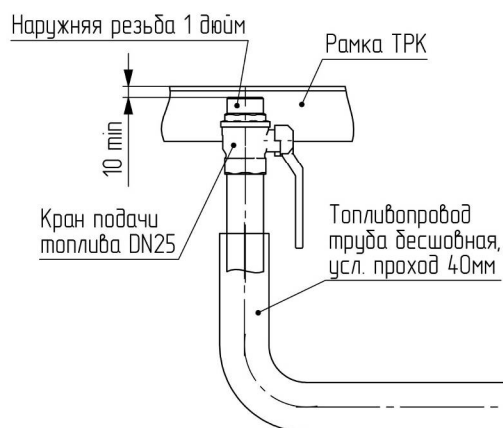
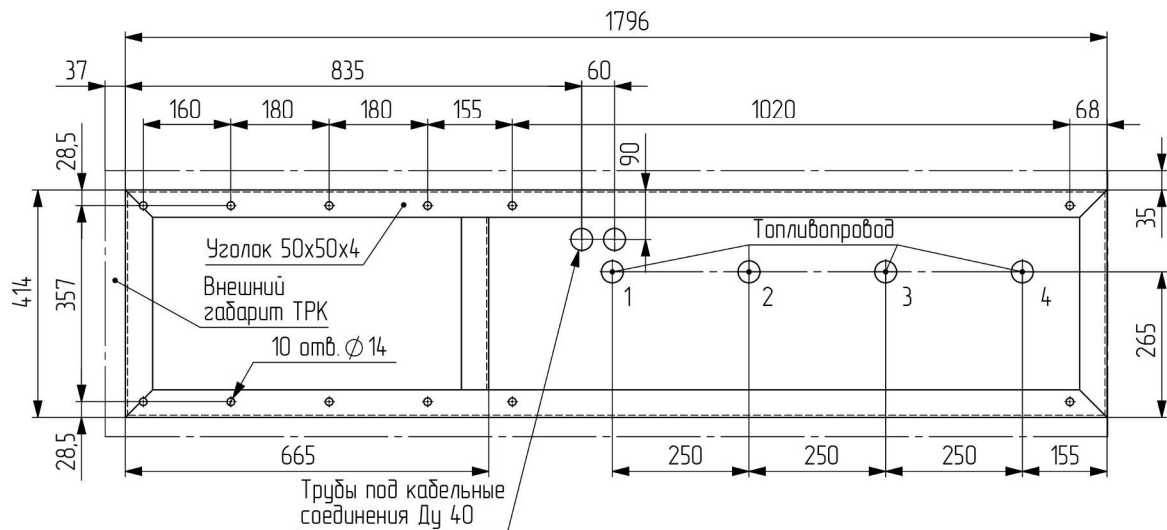
Посадочные и присоединительные размеры



Колонка топливораздаточная серии ПКД модификация 4.8.2.НСХ

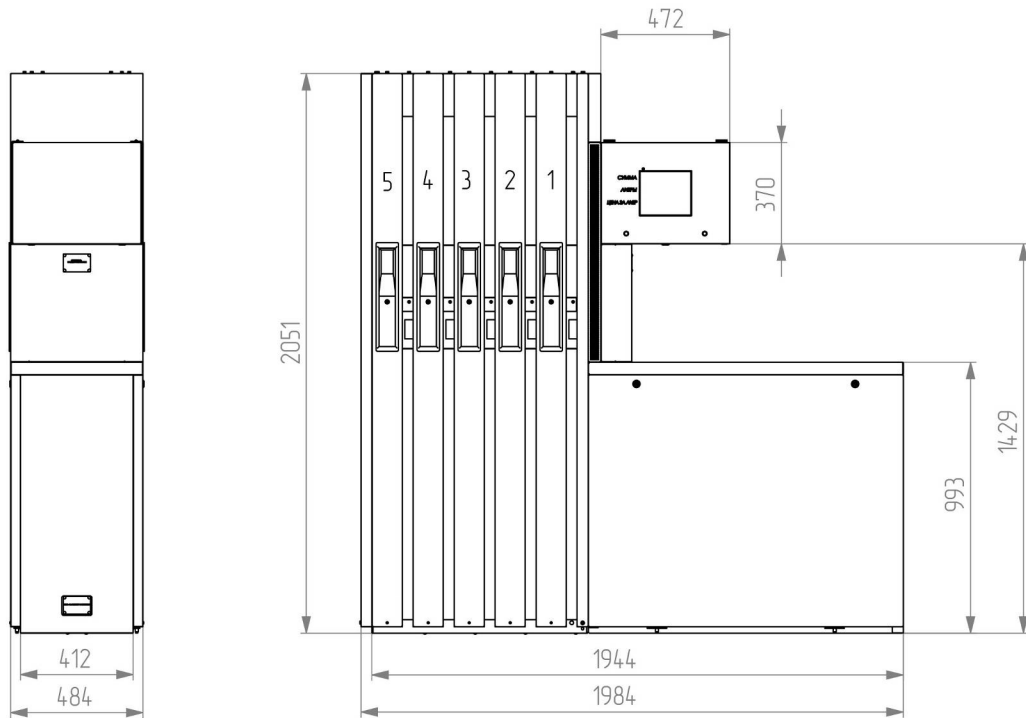


Посадочные и присоединительные размеры





Колонка топливораздаточная серии ПКД модификация 5.10.2.НСХ



Посадочные и присоединительные размеры

