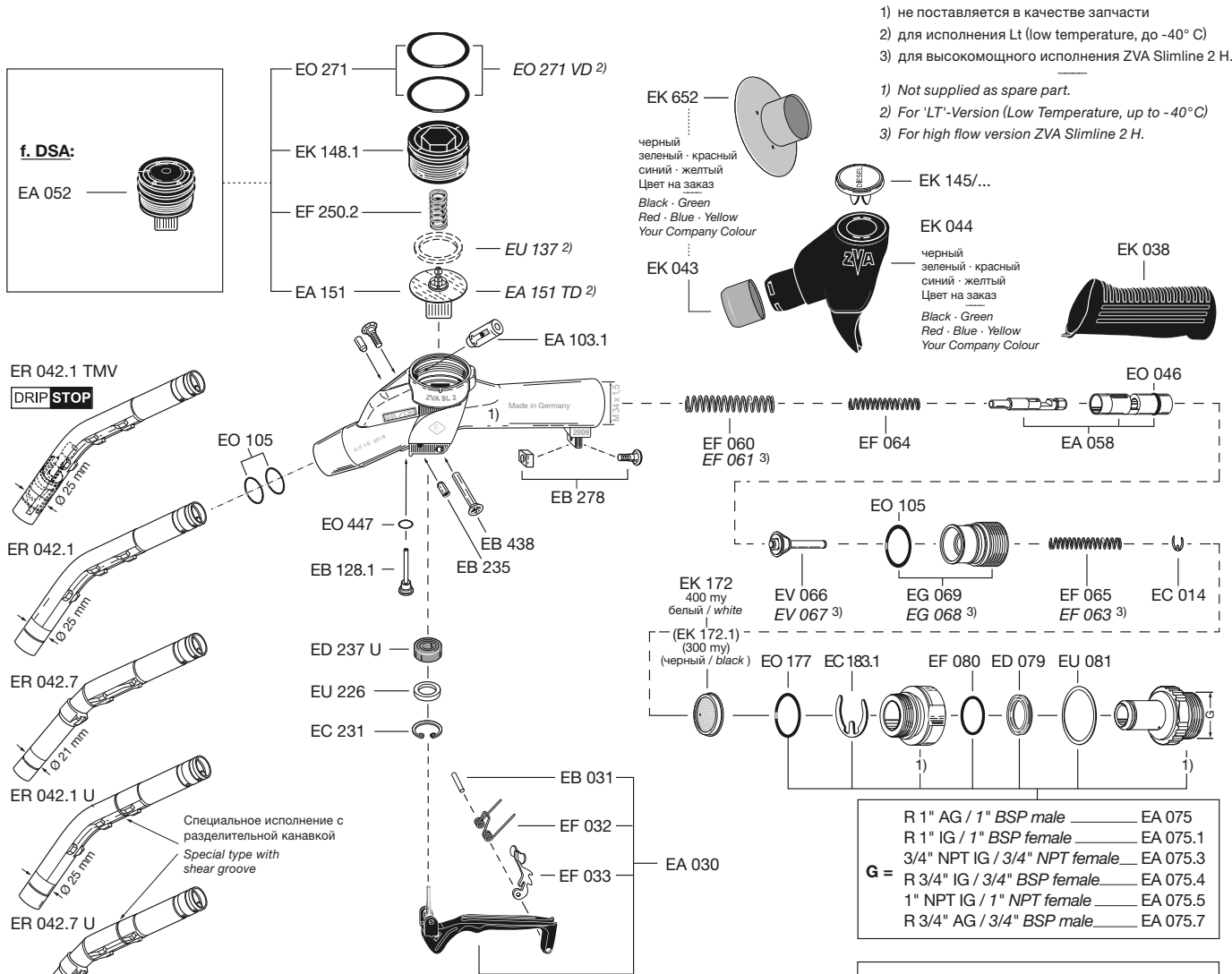


Запчасти, монтажные инструменты ZVA Slimline 2 · Spare Parts, Assembly Tools ZVA Slimline 2



- 1) не поставляется в качестве запчасти
 - 2) для исполнения Lt (low temperature, до -40° C)
 - 3) для высокомоощного исполнения ZVA Slimline 2 H.
- 1) Not supplied as spare part.
 - 2) For 'LT'-Version (Low Temperature, up to -40° C)
 - 3) For high flow version ZVA Slimline 2 H.

G =

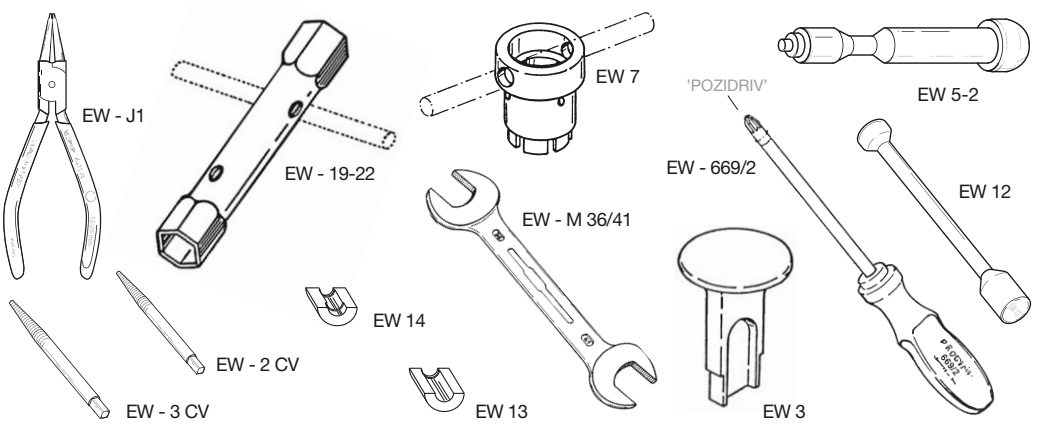
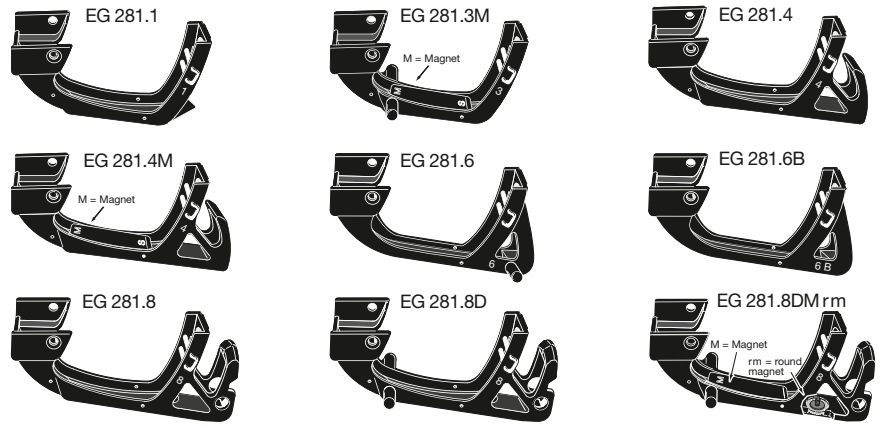
R 1" AG / 1" BSP male	EA 075
R 1" IG / 1" BSP female	EA 075.1
3/4" NPT IG / 3/4" NPT female	EA 075.3
R 3/4" IG / 3/4" BSP female	EA 075.4
1" NPT IG / 1" NPT female	EA 075.5
R 3/4" AG / 3/4" BSP male	EA 075.7

SSB 16
Safety Swivel Break
M34x1.5

ESB 16
Elbow Safety Swivel Break
M34x1.5

PSB 16
Pump Safety Break
f. High Hose Dispensers
3/4" NPT or 1" NPT
~ 65 mm

BS 16
Break Sleeve Polyurethane
f. SSB 16 + ESB 16 + PSB
черный (стандарт), синий, зеленый, желтый, красный
Black (стандарт) Blue, Green, Yellow, Red
~ 90 mm



Монтажные инструменты Assembly Tools

EW - J1	f. EC 231
EW 19-22	f. EG 069, EK 148.1
EW 2 CV	f. EB 235
EW 3	f. EA 058
EW 3 CV	f. EA 103.1
EW - M 36/41	f. EA 075
EW 5-2	f. EA 058, EA 103.1
EW 7	f. EK 148.1, EA 050
EW 669/2	f. EB 438, EB 278
EW 12	f. EO 105
EW 13	f. EV 067
EW 14	f. EV 066