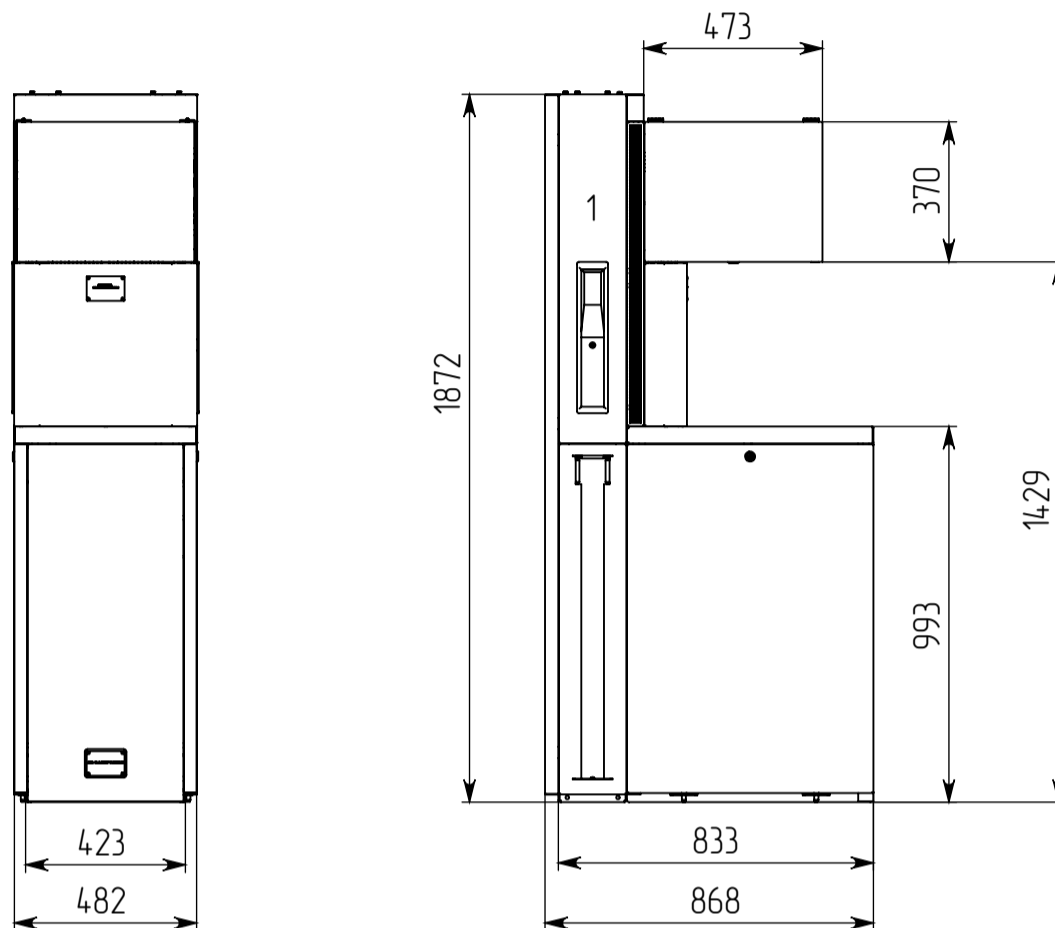
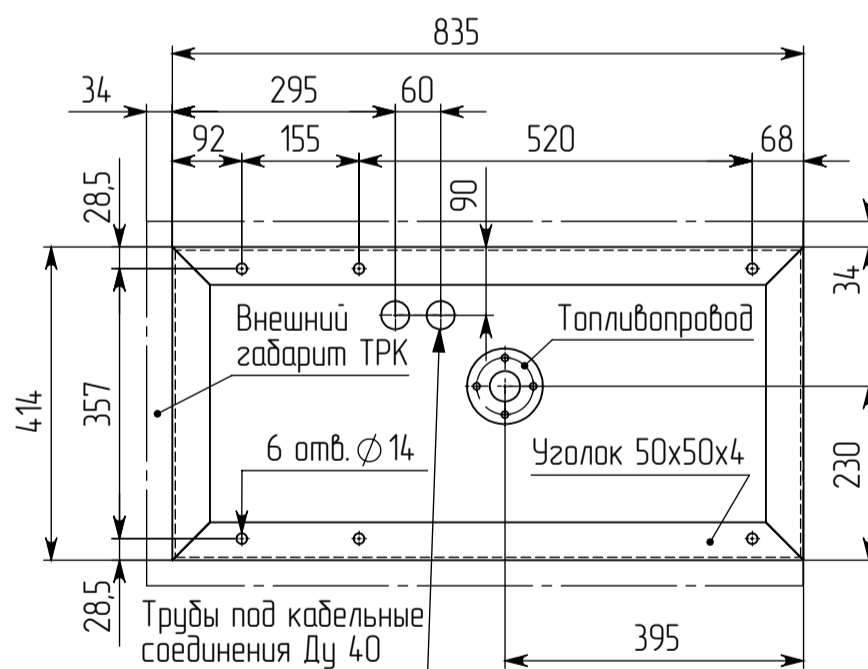




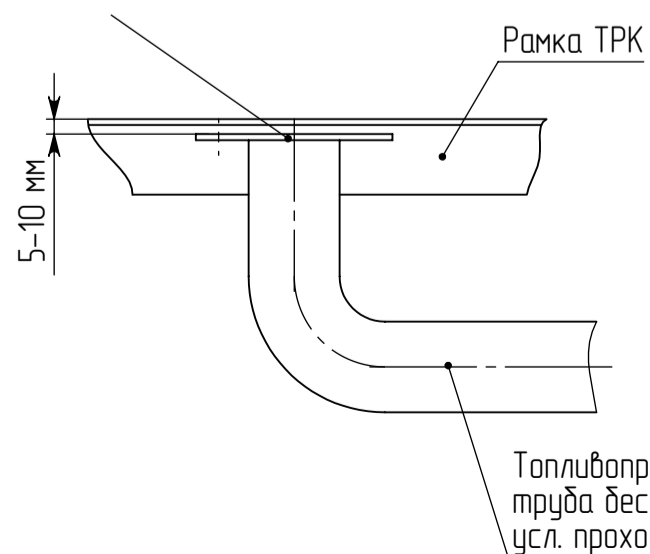
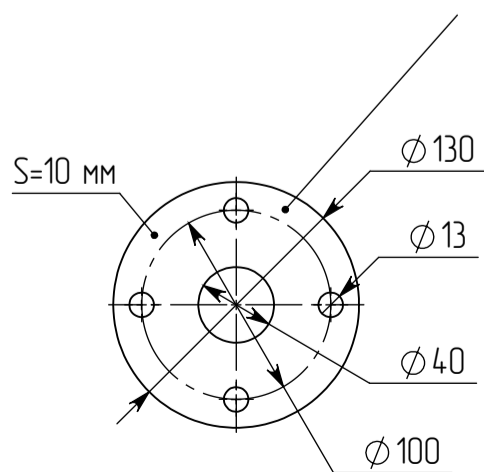
Колонка топливораздаточная серии ПКИ модификация 1.2.2.ВСХ



Посадочные и присоединительные размеры

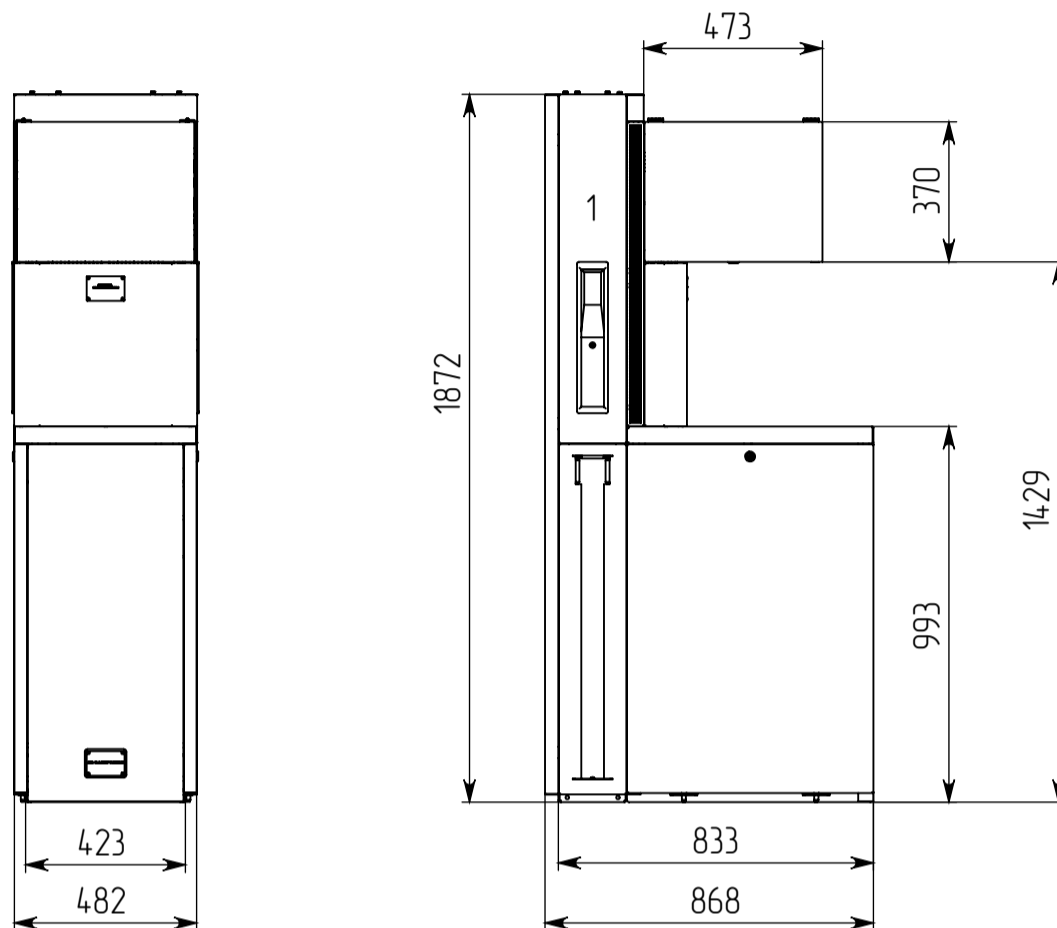


Фланец стальной плоский приварной

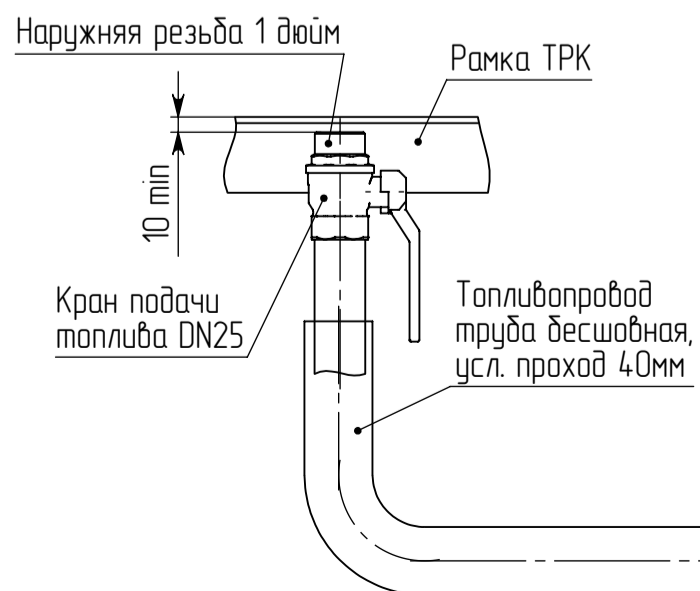
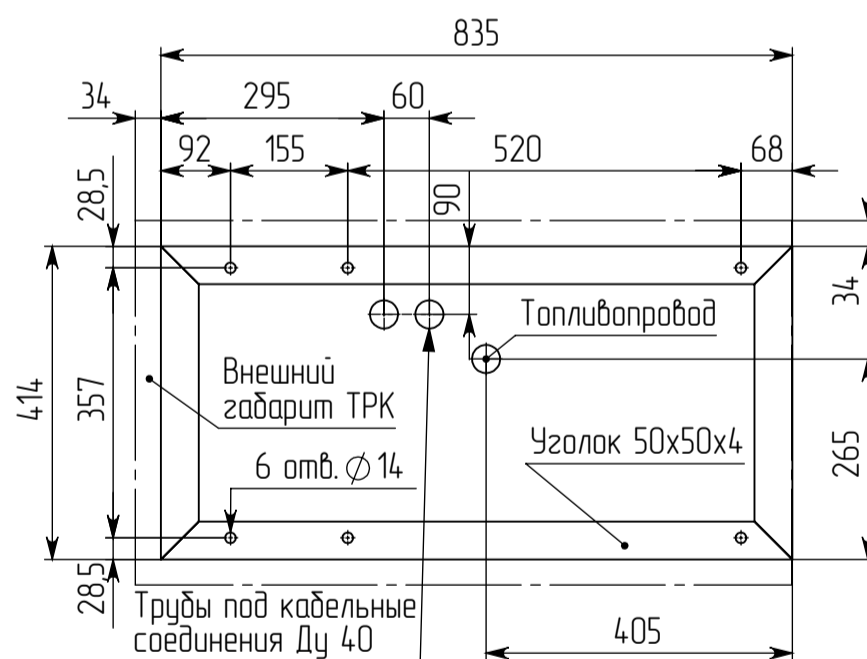




Колонка топливораздаточная серии ПКИ модификация 1.2.2.НСХ

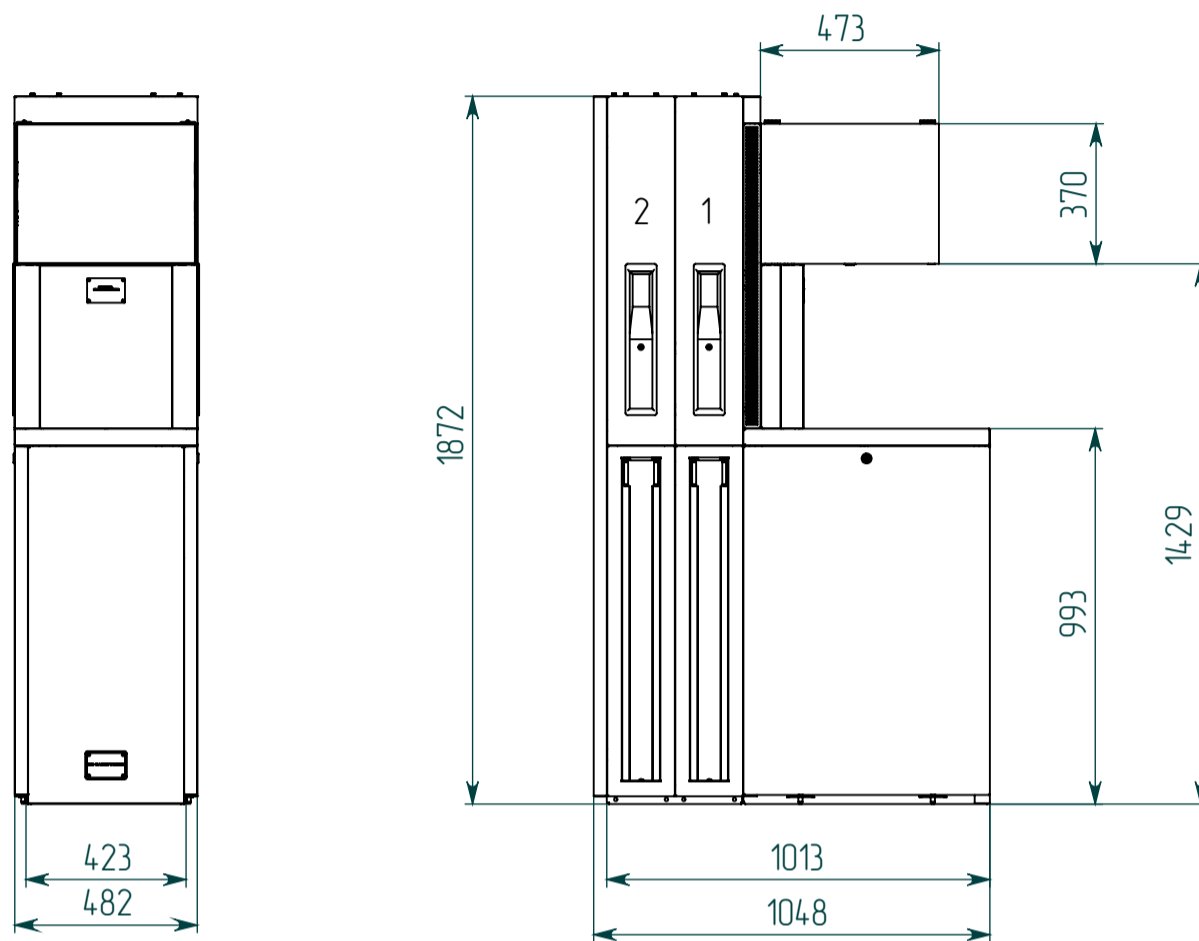


Посадочные и присоединительные размеры

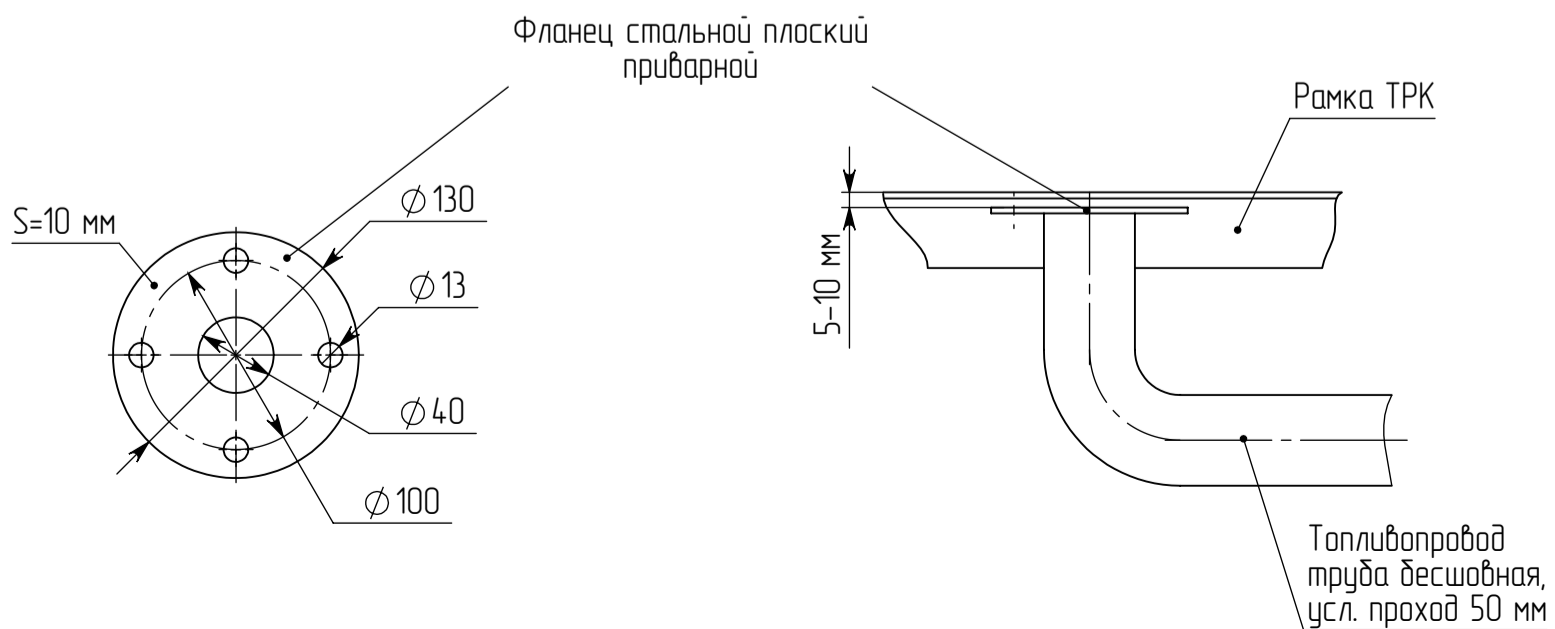
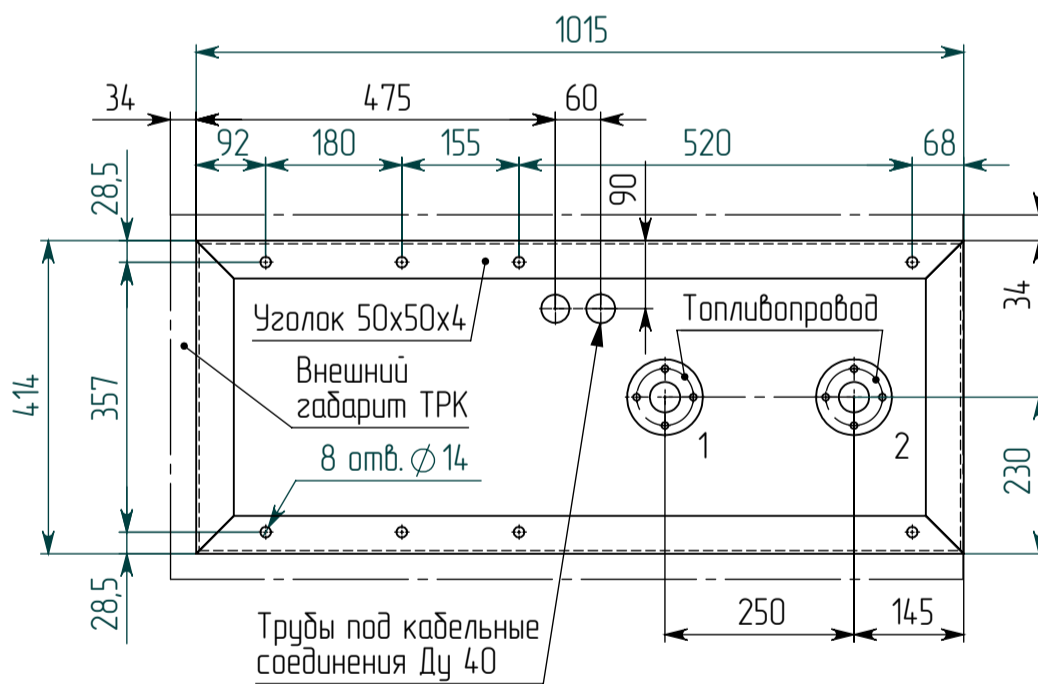




Колонка топливораздаточная серии ПКИ модификация 2.4.2.ВСХ

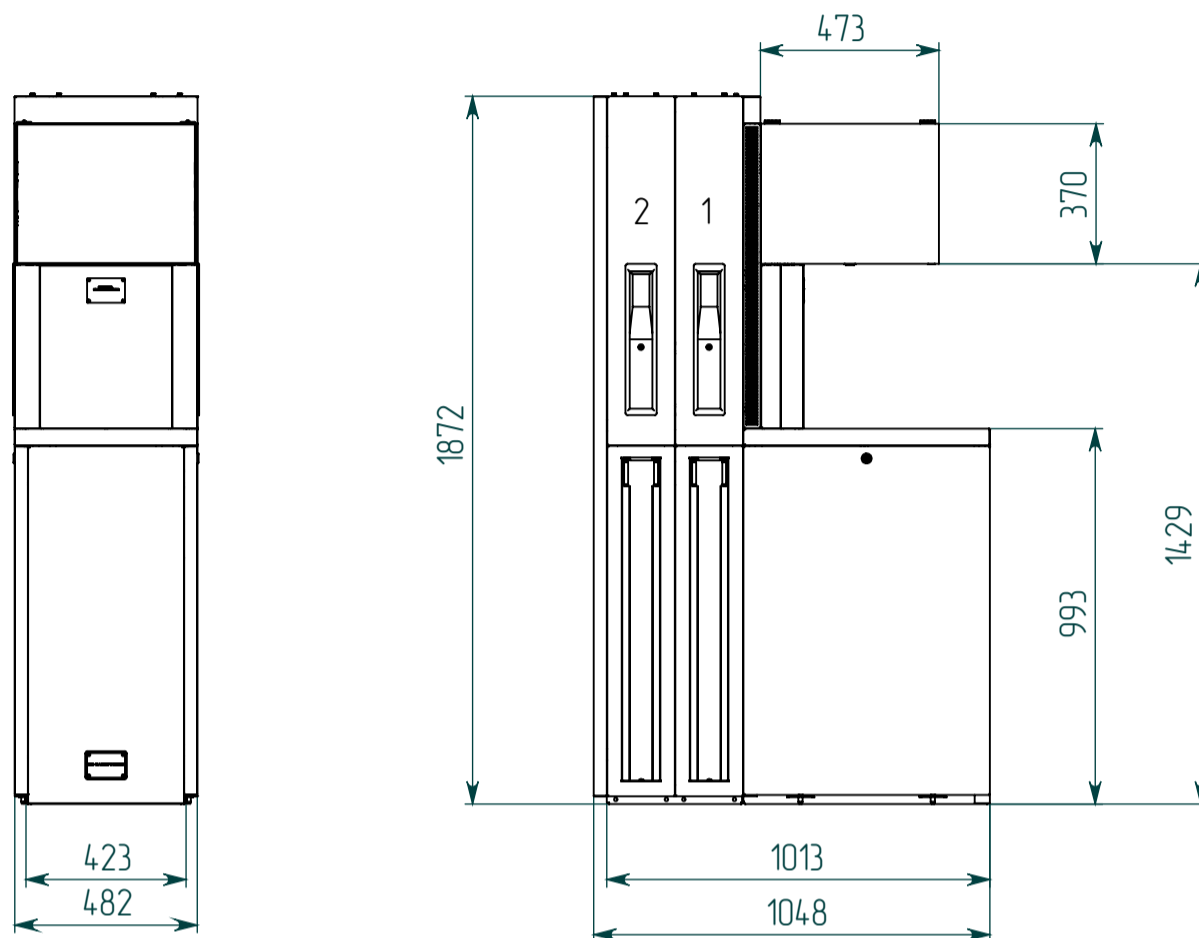


Посадочные и присоединительные размеры

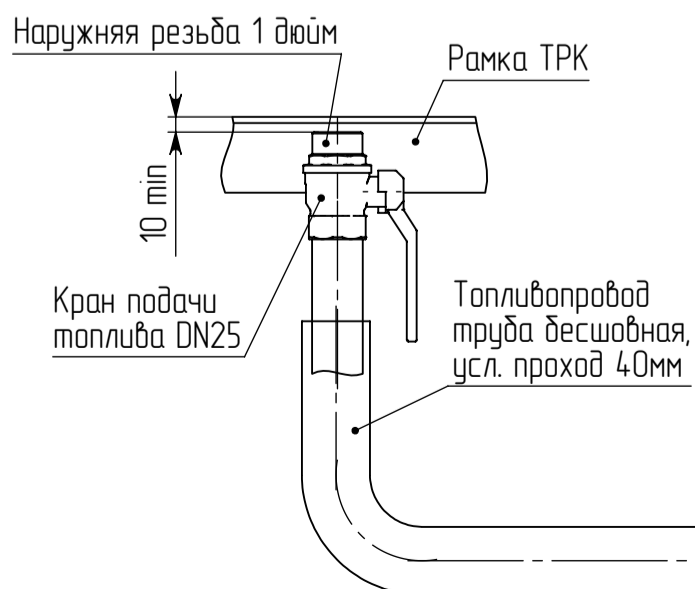
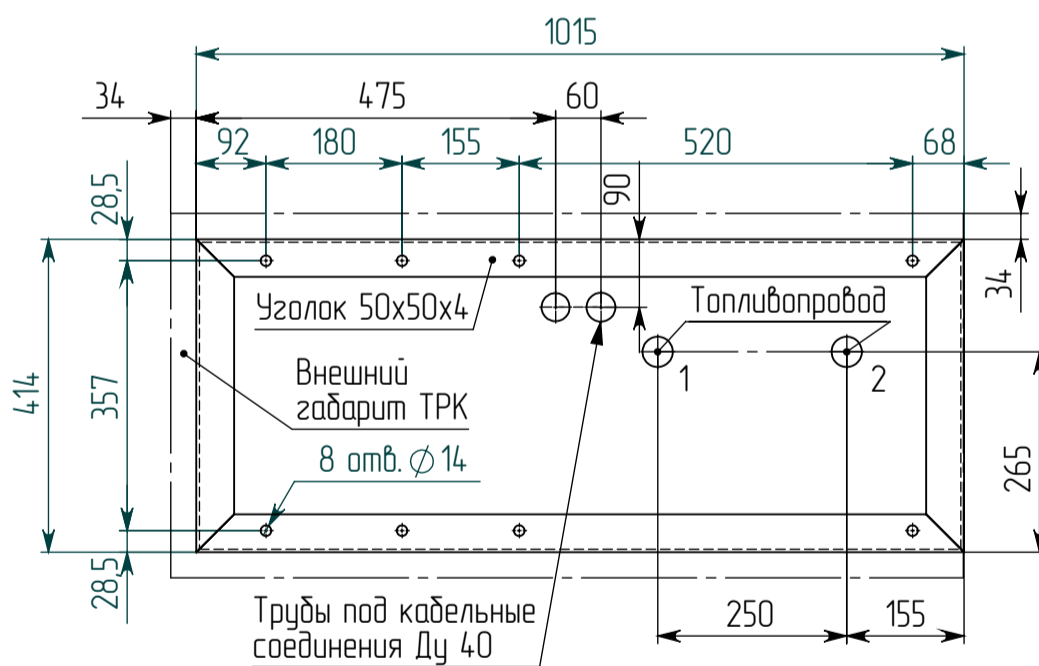




Колонка топливораздаточная серии ПКИ модификация 2.4.2.НСХ

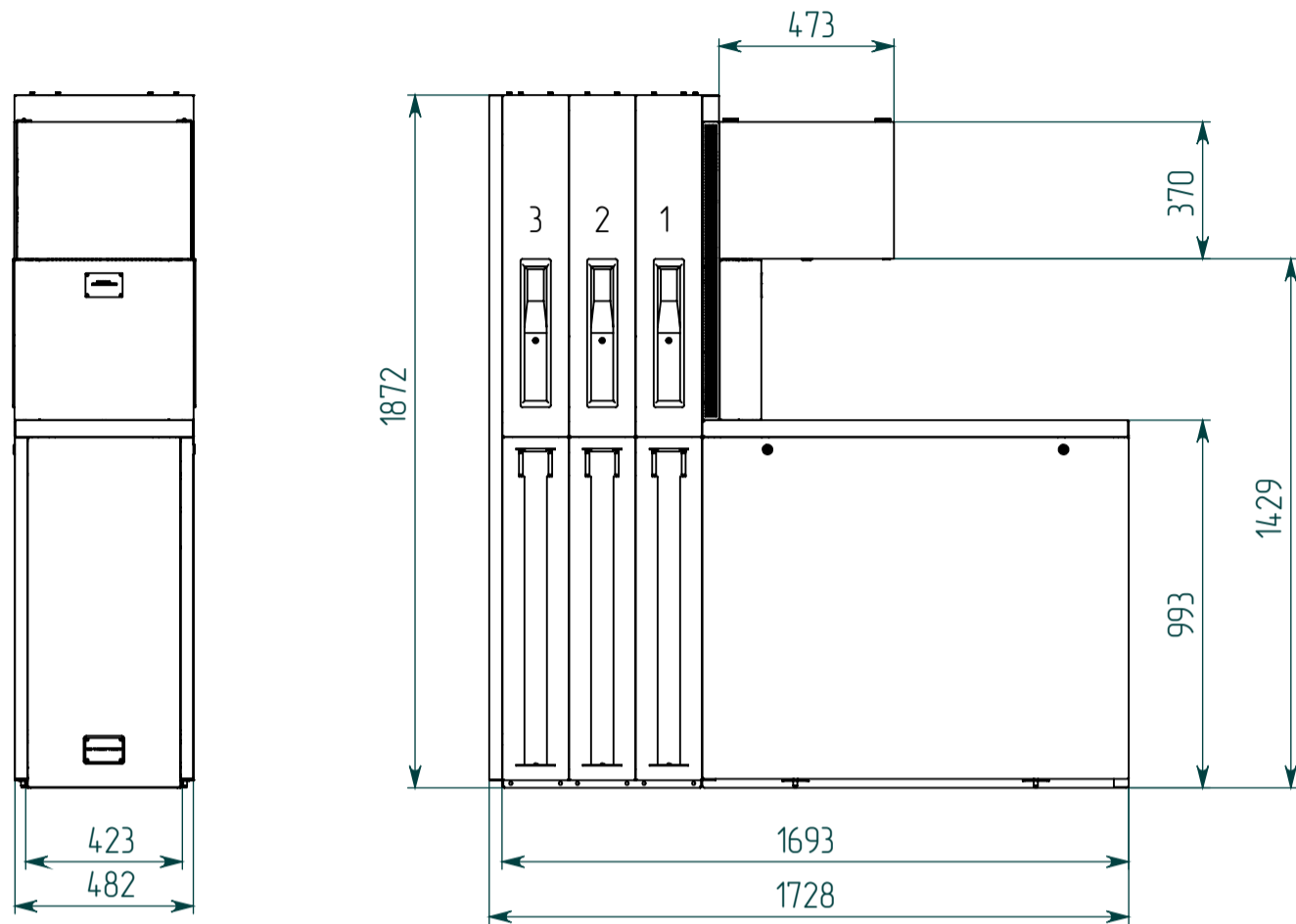


Посадочные и присоединительные размеры

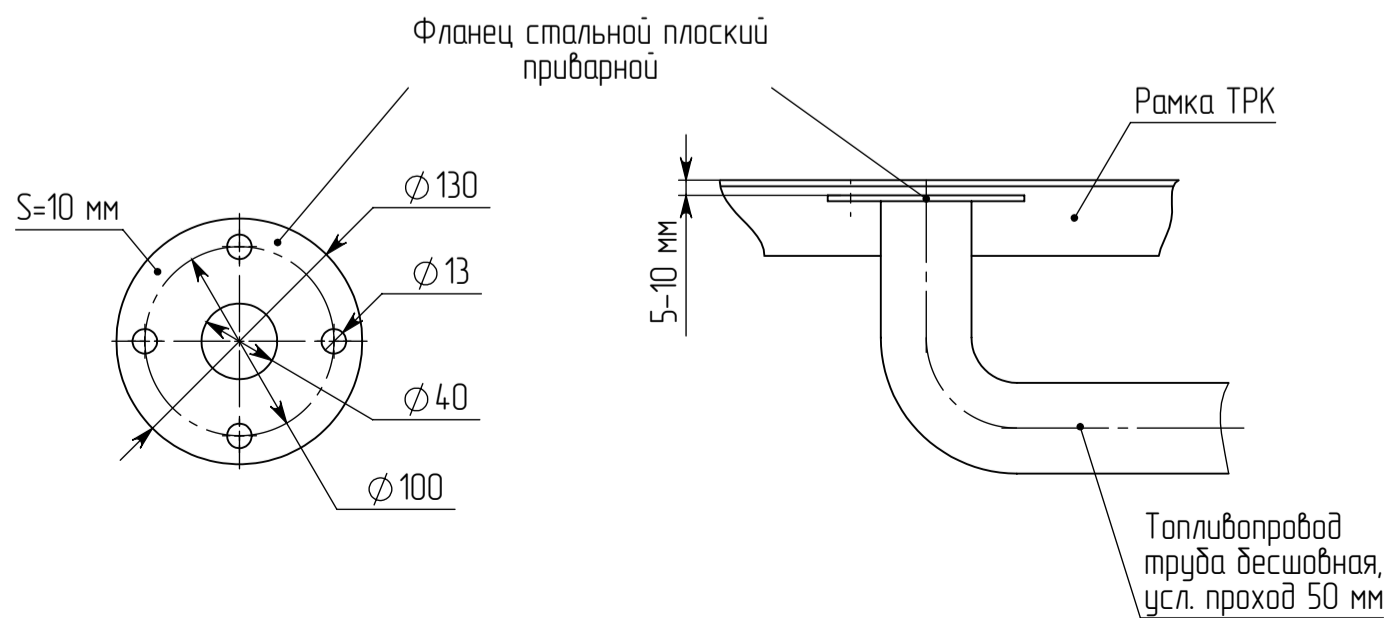
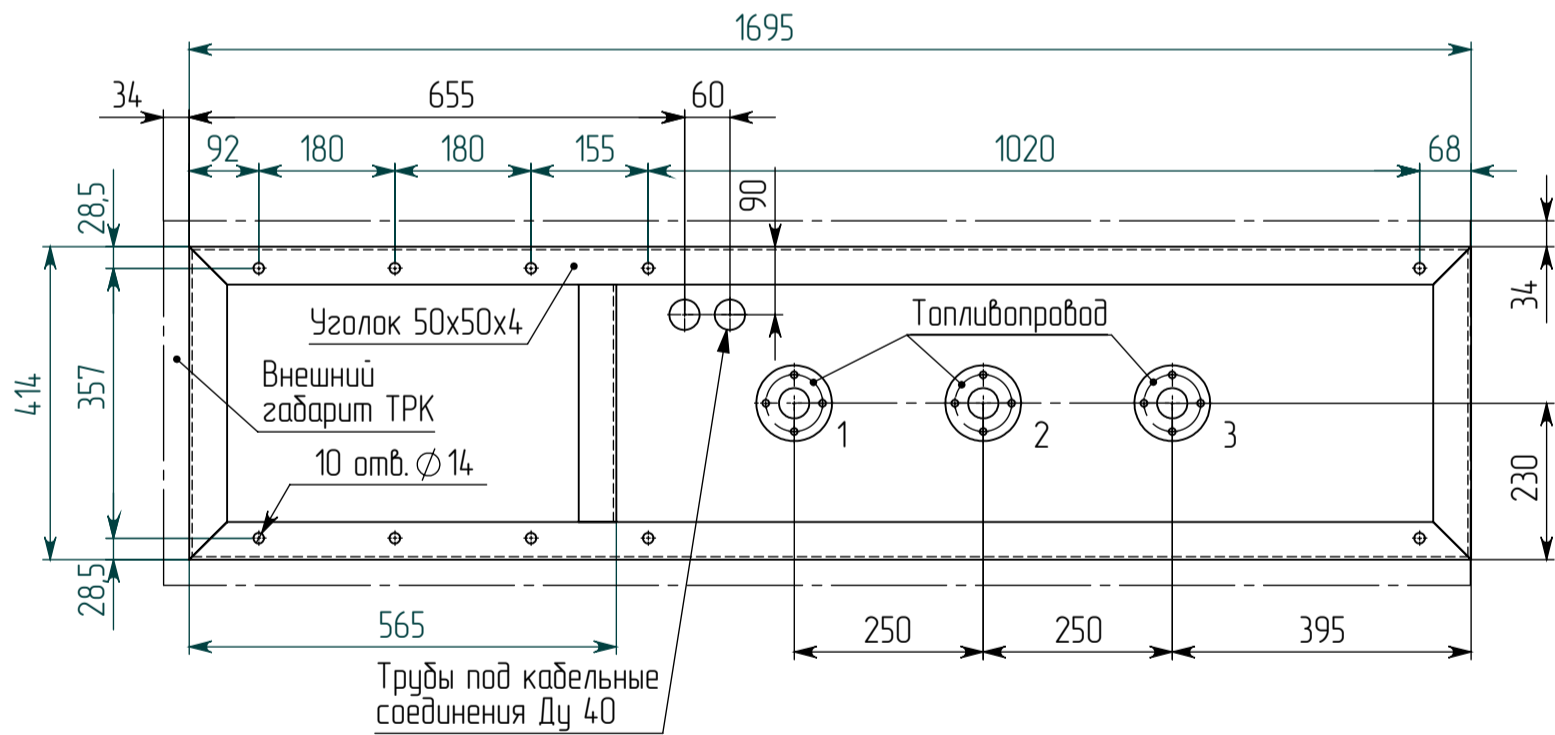




Колонка топливораздаточная серии ПКИ модификация 3.6.2.ВСХ

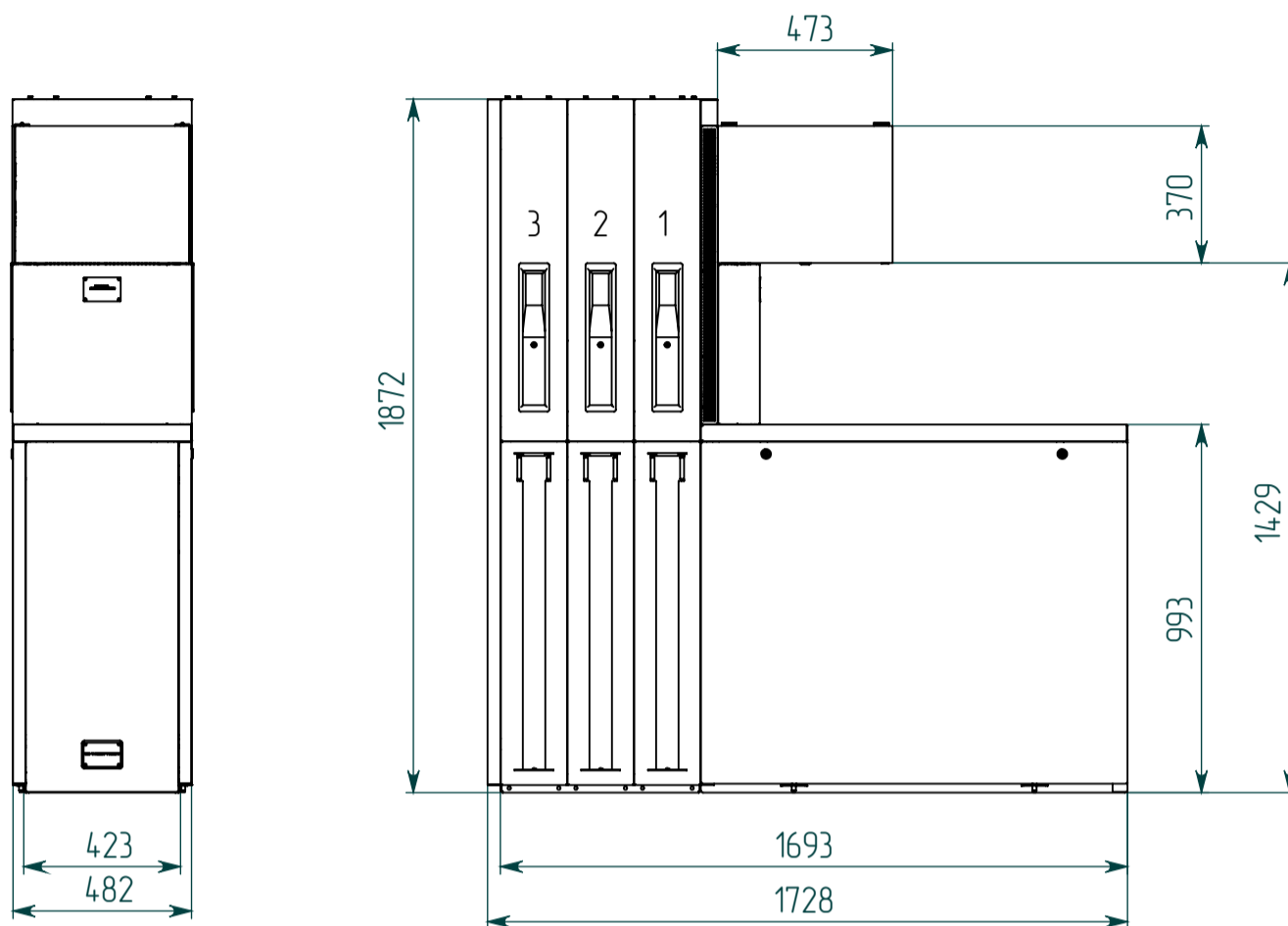


Посадочные и присоединительные размеры

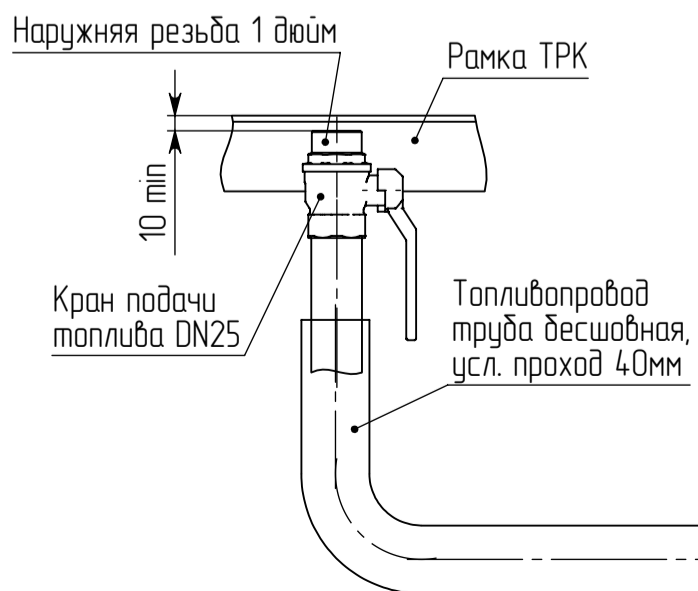
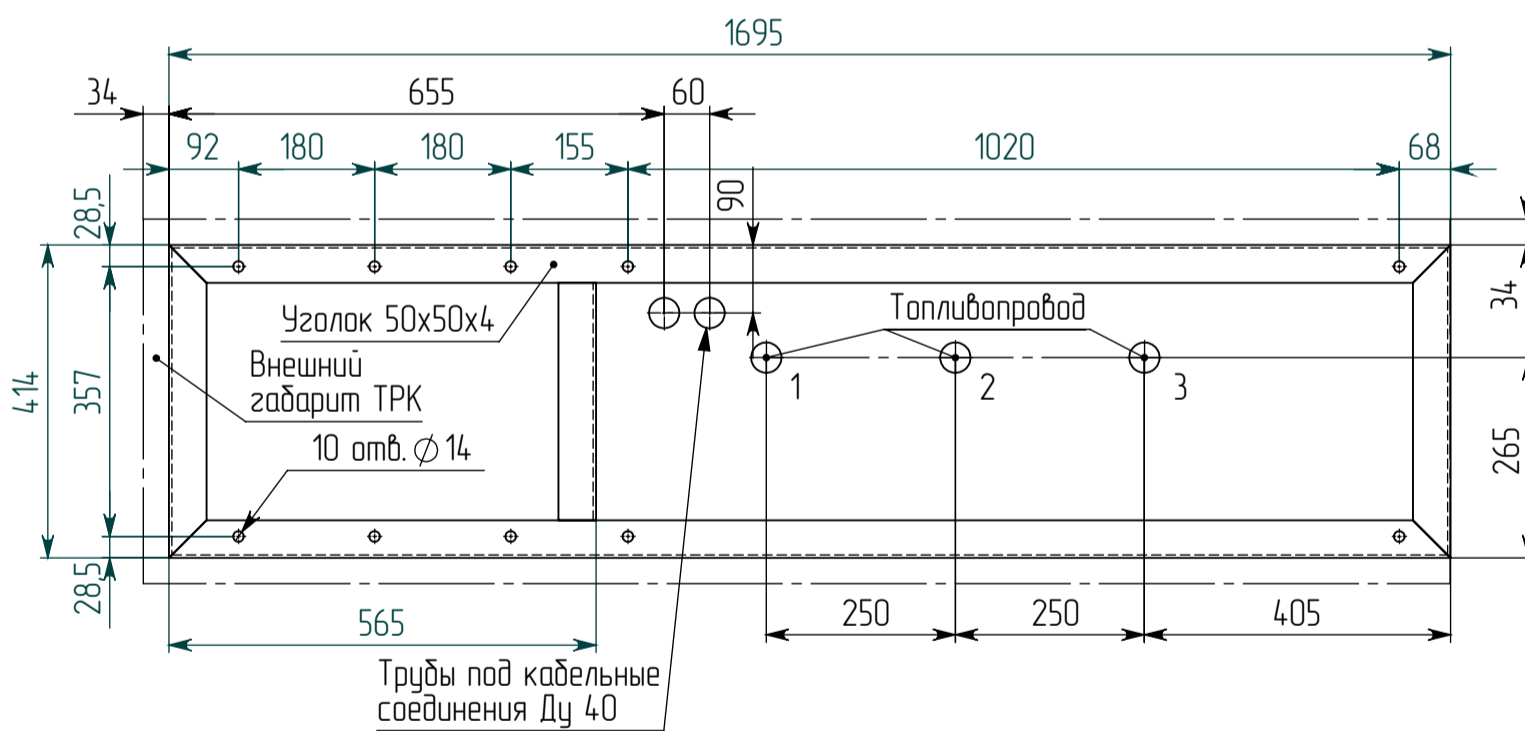




Колонка топливораздаточная серии ПКИ модификация 3.6.2.НСХ

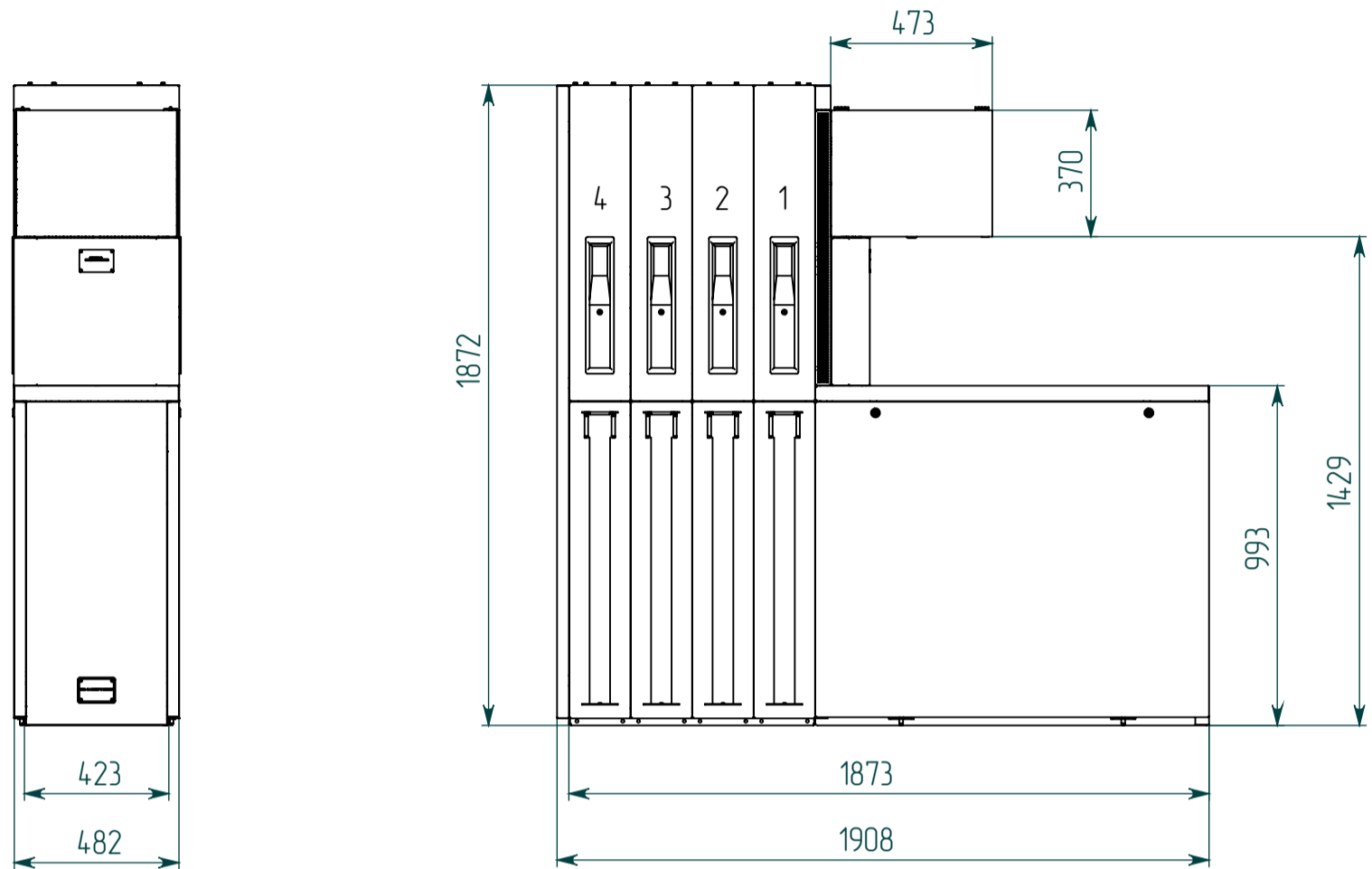


Посадочные и присоединительные размеры

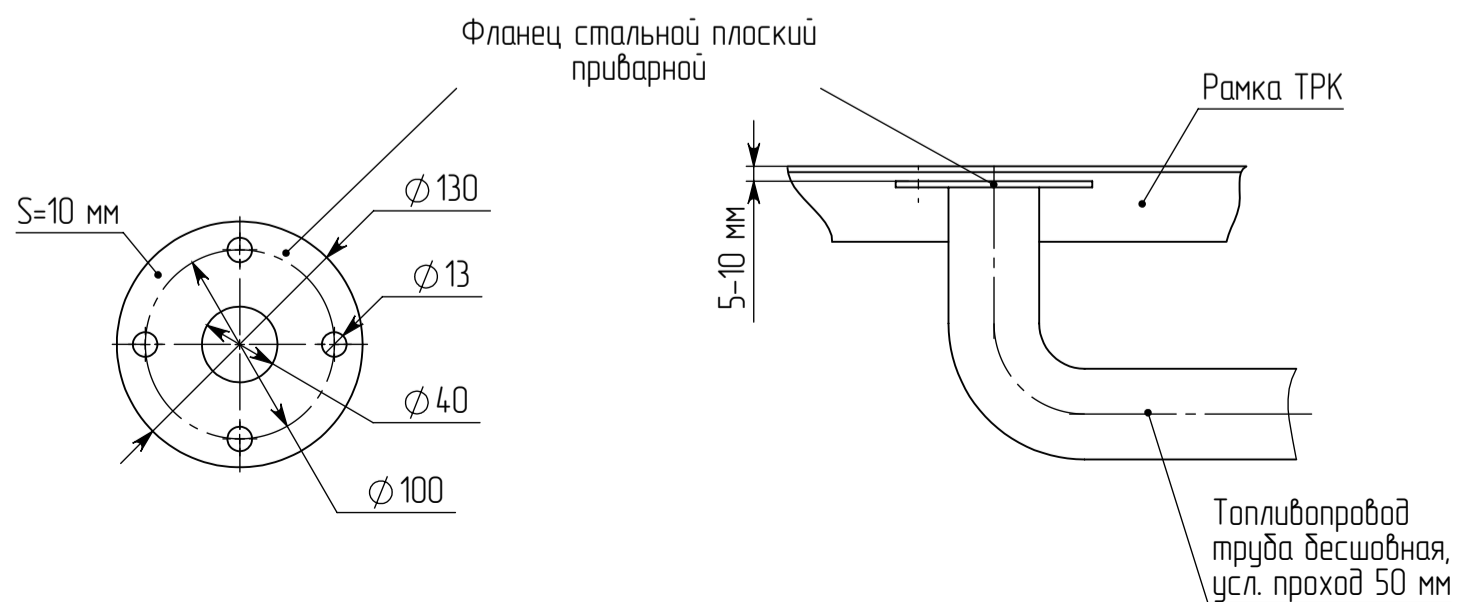
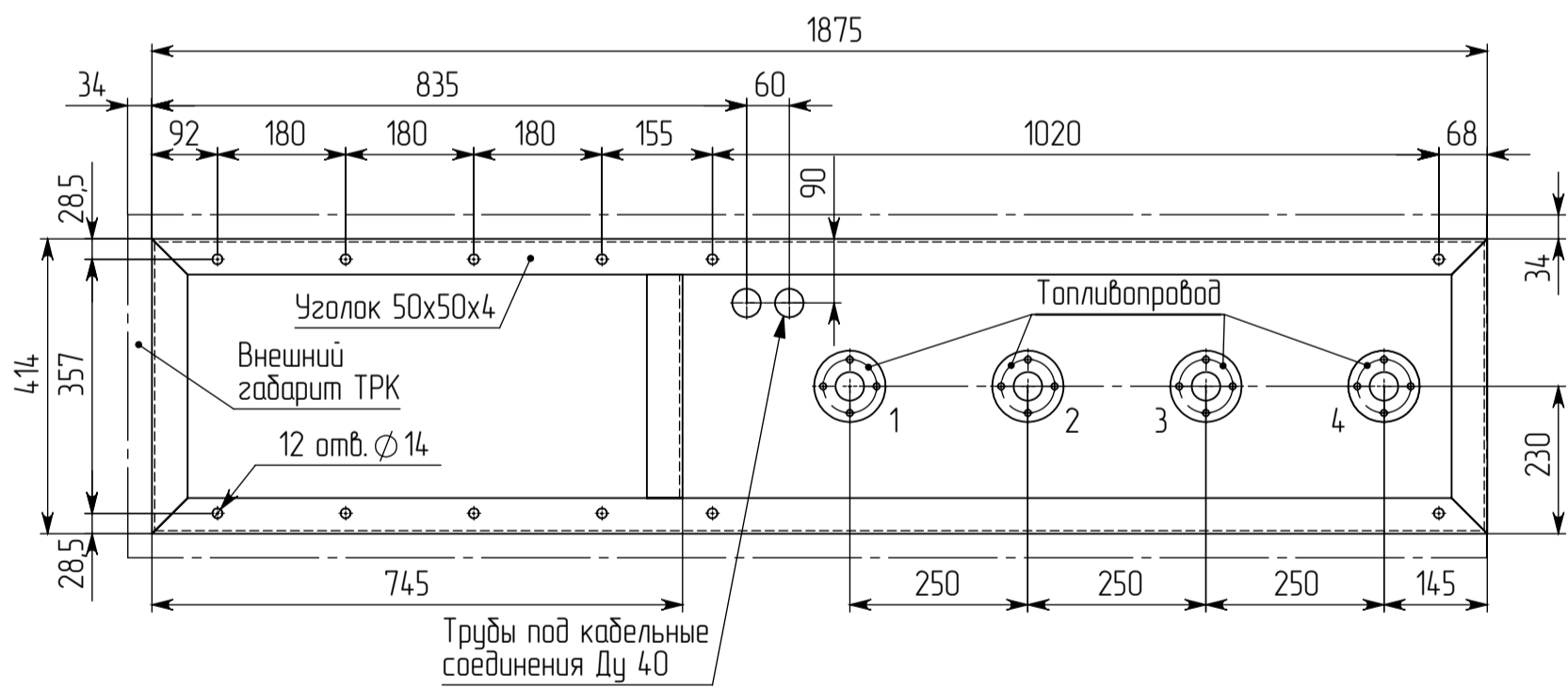




Колонка топливораздаточная серии ПКИ модификация 4.8.2.ВСХ

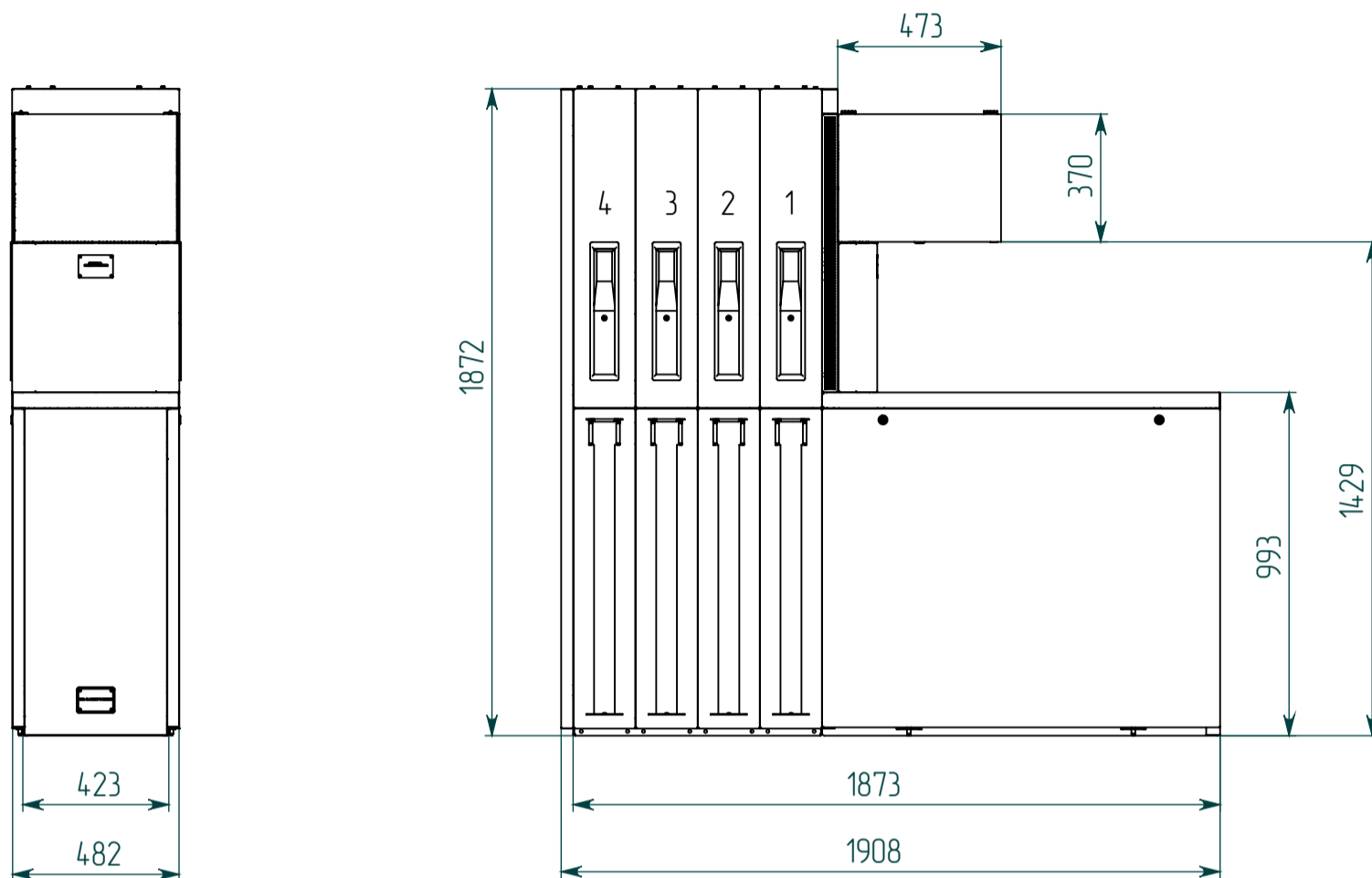


Посадочные и присоединительные размеры





Колонка топливораздаточная серии ПКИ модификация 4.8.2.НСХ



Посадочные и присоединительные размеры

